



**AQUASTAR***comfort*  
1001 3001 4001 6001

**BEDIENUNGSANLEITUNG**  
*USER MANUAL*





## INHALT

1	Urheberrecht	6
2	Vorwort zu Bedienungsanleitung	6
3	Gewährleistungs- und Haftungsansprüche	7
4	Arbeitssicherheitshinweise	7
5	Sicherheitshinweise	8
6	Restrisiken	9
7	Allgemein	9
8	Bestimmungsgemäße Verwendung	9
9	Montage	10
10	Zyklusablauf	11
11	Spülzeiten und Umstellzeiten	11
12	Funktion der Folientastatur	12
13	Einstellen der Zeiten	13
14	Einstellen Schaltpunkt Rückspülen	13
15	Einstellen elektrischer Druckschalter	14
16	Programmieren der Digitaluhr für den Aquastar Comfort	15
17	Schaltpunkte für Rückspül- und Filteruhr	20
18	Elektrischer Anschluss	21

<b>19</b>	<b>Technische Daten</b>	<b>22</b>
<b>20</b>	<b>Anschlussplan für Pumpe</b>	<b>22</b>
<b>21</b>	<b>Platinen</b>	<b>23</b>
<b>22</b>	<b>Abmessungen</b>	<b>24</b>
<b>23</b>	<b>Explosionszeichnung Aquastar Comfort</b>	<b>25</b>
<b>24</b>	<b>Handnotbetätigung</b>	<b>26</b>
<b>25</b>	<b>Demontage</b>	<b>26</b>
<b>26</b>	<b>Montage</b>	<b>27</b>
<b>27</b>	<b>Aquastar Typen und Funktionsübersicht</b>	<b>28</b>
<b>28</b>	<b>Einstellen der integrierten Uhr</b>	<b>28</b>
<b>29</b>	<b>Uhrenbatterie</b>	<b>28</b>
<b>30</b>	<b>Zu verwendende Stromversorgungen bei Anschluss von 24V</b>	<b>28</b>
<b>31</b>	<b>Zubehör für Aquastar Comfort</b>	<b>29</b>
<b>32</b>	<b>Fehlerbehebung</b>	<b>30</b>

im Sinne der EG-Richtlinie(n)

- Elektromagnetische Verträglichkeit 2004/108/EG
- Niederspannung 2006/95/EG
- Maschinenrichtlinie 2006/42/EG

**PRODUKT** Steuereinheit für ein Praher 6- Wege- Ventil  
**Fabrikat** Aquastar Comfort – gesamte Produktfamilie  
**Typbezeichnung** 1001, 1501, 3001, 3501, 4001, 4501, 6001, 6501

ist entwickelt, konstruiert und gefertigt in Übereinstimmung mit vorstehend angeführten EG-Richtlinien, in alleiniger Verantwortung von

**Firma** Praher Plastics Austria GmbH, Poneggenstraße 5, 4311 Schwertberg  
**Konformitätsverfahren** Modul A

Folgende harmonisierte Normen, Richtlinien und Spezifikationen sind angewandt:

- EN 60730-1:2009, Automatische elektrische Regel- und Steuergeräte für den Hausgebrauch und ähnliche Anwendungen
- EN 55022, Klasse B, Grenzwerte für den Wohn-, Geschäfts- und Gewerbeinsatz
- EN 60335-1:2007, Sicherheit elektrischer Geräte für den Haushalt und ähnlicher Zwecke
- EN 61000-6-3:2007, Störaussendung für Wohnbereich, Geschäfts- und Gewerbebereiche sowie Kleinbetriebe
- EN 61000-6-1:2007, Störfestigkeit für Wohnbereich, Geschäfts- und Gewerbebereiche sowie Kleinbetriebe
- EN 61000-6-2:2005, Störfestigkeit für Industriebereiche
- ETG 1992, BGBl. Nr. 106/1993
- NspGV 1995, BGBl. Nr. 51/1995
- EMVV 1995, BGBl. Nr. 52/1995
- \_\_\_\_\_

Eine technische Dokumentation ist vollständig vorhanden.  
 Die zum Produkt gehörende Betriebsanleitung liegt vor.

Schwertberg, 23.02.2015

  
**DI(FH) Wolfgang Rechberger**  
 Abteilungsleiter Elektrotechnik

  
**Dr. Rainer Pühringer**  
 Geschäftsführer

158-FEET23022015 KE ASC

## 1 Urheberrecht

Die Bedienungsanleitung enthält urheberrechtlich geschützte Informationen.

Alle Rechte unter Vorbehalt der Praher Plastics Austria GmbH.

Die Bedienungsanleitung ist für die Bedienperson bestimmt.

Die Vervielfältigung, Reproduktion oder Übersetzung dieser Dokumente in andere Sprachen, ganz oder teilweise, bedarf der ausdrücklichen Genehmigung durch die Praher Plastics Austria GmbH.

© 2018 Praher Plastics Austria GmbH

Diese Bedienungsanleitung ist in der Absicht geschrieben worden, von denen gelesen, verstanden und in allen Punkten beachtet zu werden, die für den Bereich Aquastar verantwortlich sind.

Nur mit der Kenntnis der hier angeführten Hinweise können sie Fehler am Aquastar vermeiden und einen störungsfreien Betrieb gewährleisten.

Es ist daher wichtig, dass die vorliegende Dokumentation auch wirklich den zuständigen Personen bekannt ist.

## 2 Vorwort zu Bedienungsanleitung

Diese Bedienungsanleitung soll erleichtern, den Aquastar kennen zu lernen und seine bestimmungsgemäßen Einsatzmöglichkeiten zu nutzen.

Die Bedienungsanleitung enthält wichtige Hinweise zum sicheren, sachgemäßen und wirtschaftlichen Betrieb des Aquastar. Ihre Beachtung hilft:

- Gefahr zu vermeiden
- Reparaturkosten und Ausfälle zu verhindern
- die Zuverlässigkeit und Lebensdauer des Aquastar zu erhöhen

Die Bedienungsanleitung ergänzt die Anweisungen aufgrund bestehender Vorschriften zur Unfallverhütung und zum Umweltschutz. Sie muss ständig am Einsatzort verfügbar sein und ist von jeder Person zu lesen, die mit dem Aquastar arbeiten will.

Dies betrifft:

- Bedienung, einschließlich
- Störungsbehebung im Ablauf
- Pflege

Neben der Bedienungsanleitung und den im Verwenderland und an der Einsatzstelle geltenden rechtlichen Regelung zur Unfallverhütung sind auch die anerkannten fachtechnischen Regeln zu beachten.

### 3 Gewährleistungs- und Haftungsansprüche

Gewährleistungs- und Haftungsansprüche bei Personen- und Sachbeschädigung sind ausgeschlossen, wenn sie auf einen oder mehrere der folgenden Ursachen zurückzuführen sind.

- Nicht bestimmungsgemäße Verwendung des Aquastar
- Unsachgemäßes Montieren, in Betrieb nehmen, Bedienen und Warten des Aquastar
- Betreiben des Aquastar bei defekten Sicherheitseinrichtungen oder nicht ordnungsgemäß angebracht oder nicht funktionsfähige Sicherheits- und Schutzvorrichtungen
- Nichtbeachten der Hinweise in der Bedienungsanleitung bezüglich Montage, Inbetriebnahme, Betrieb und Wartung des Aquastar
- Eigenmächtige bauliche Veränderungen am Aquastar
- Mangelhafte Überwachung von Geräteteilen, die einem Verschleiß unterliegen
- Unsachgemäß durchgeführte Reparaturen am Aquastar
- Fälle durch Fremdkörpereinwirkung und höhere Gewalt am Aquastar

Vor der Inbetriebnahme ist eine Dichtheits- und Funktionsprüfung durchzuführen, es sind alle Abdichtungen am Gerät zu kontrollieren und die Anbauverschraubungen, sowie alle anderen außenliegenden Verschraubungen am Gerät nachzuziehen. Nach der Druckprobe sind alle im Rohrleitungssystem verbauten Überwurfmutter und Schrauben im drucklosen Zustand nachzuziehen.

Wir empfehlen eine Wartung (Überprüfung auf Funktion und Dichtheit) und sorgfältige optische Kontrolle in regelmäßigen Zeitabständen wobei das Zeitintervall bei besonders aggressiven Medien, starken Vibrationen sowie großen Temperaturschwankungen verkürzt werden sollte. Dichtungen sind als Verschleißmaterialien anzusehen und müssen entsprechend regelmäßig gefettet und/oder ausgetauscht werden. Bei ungefilterten Medien empfehlen wird entsprechende Schmutzfilter einzubauen.

Bei Schäden die durch Nichtbeachten der Bedienungsanleitung entstehen oder Verletzungen der plombierten Teile, erlischt der Gewährleistungsanspruch.

Für Folgeschäden die daraus resultieren, übernehmen wir keine Haftung!

### 4 Arbeitssicherheitshinweise

- Jede Person, die im Betrieb des Anwenders mit der Montage, Demontage, Inbetriebnahme, Bedienung und Instandhaltung des Aquastar befasst ist, muss die komplette Bedienungsanleitung, besonders das Kapitel „Sicherheitshinweise“, gelesen und verstanden haben.
- Die Gebots- und Warnzeichen welche auf Gefährdungen hinweisen sind unbedingt zu beachten



Gefährliche elektrische Spannung!  
Es geht um ihre Sicherheit

## 5 Sicherheitshinweise

- Dieses Gerät wurde nach den Schutzmaßnahmen für elektronische Geräte gebaut und geprüft und hat das Werk in einem sicherheitstechnisch einwandfreien Zustand verlassen.
- Um diesen Zustand zu erhalten und einen gefahrlosen Betrieb sicherzustellen, muss der Anwender die Sicherheitshinweise beachten, die in dieser Bedienungsanleitung enthalten sind.
- Die Installationsarbeiten dürfen nur von einem befugten und konzessionierten Elektroinstallateur oder Elektrounternehmen durchgeführt werden.
- Dieses Gerät ist nicht dafür bestimmt, durch Personen (einschließlich Kinder) mit eingeschränkten physischen, sensorischen oder geistigen Fähigkeiten oder mangels Erfahrungen und/oder mangels Wissen benutzt werden, es sei denn, sie werden durch einen für ihre Sicherheit zuständigen Person beaufsichtigt oder erhalten von ihr Anweisungen, wie das Gerät zu benutzen ist. Kinder sollten beaufsichtigt werden, um sicherzustellen dass sie nicht mit dem Gerät spielen.
- Die Elektroinstallationen müssen nach den jeweiligen örtlichen und regionalen Vorschriften (z.B. ÖVE, VDE ...) und eventuellen behördlichen Vorschriften ausgeführt werden.
- Beim elektrischen Anschluss muss eine Trennvorrichtung in die festgelegte elektr. Installation eingebaut werden, die es ermöglicht den elektrischen Anschluss allpolig mit einer Kontaktöffnung von mindestens 3 mm vom Netz zu trennen.
- Achten sie darauf, dass die Versorgungsspannung richtig abgesichert ist und ein Fehlerstromschutzschalter  $\leq 30\text{mA}$  installiert ist.
- Verwenden sie das Gerät nur in Räumen, in denen keine brennbaren Gase und Dämpfe vorhanden sein können
- Nehmen sie das Gerät nicht sofort in Betrieb, wenn es von einem kalten in einen warmen Raum gebracht wurde. Das dabei entstandene Kondenswasser kann unter Umständen ihr Gerät zerstören.
- Wenn das Gerät sichtbare Beschädigungen aufweist, nicht mehr arbeitet oder längere Zeit unter ungünstigen Verhältnissen gelagert wurde, so ist anzunehmen, dass ein gefahrloser Betrieb nicht mehr möglich ist.  
An dieser Stelle ist das Gerät gegen unbeabsichtigte Inbetriebnahme zu sicher, und falls erforderlich, außer Betrieb zu nehmen.
- Beim Öffnen von Abdeckungen oder Entfernen von Teilen, können Spannungsführende Teile freigelegt werden. Vor einem Abgleich, einer Wartung, einer Instandsetzung oder einem Austausch von Teilen oder Baugruppen, muss das Gerät von allen Spannungsquellen getrennt sein, wenn ein Öffnen des Gerätes erforderlich ist, Wenn danach ein Abgleich eine Wartung oder eine Reparatur am geöffneten Gerät unter Spannung unvermeidlich ist, darf das nur durch eine versierte Fachkraft geschehen, die mit den damit verbundenen Gefahren bzw. einschlägigen Sicherheitsvorschriften vertraut ist.
- Kondensatoren im Gerät können noch geladen sein, selbst wenn das Gerät von allen Spannungsquellen getrennt wurde.
- Montage- bzw. Demontage der Armaturen nur im drucklosen Zustand (d.h. Rohrleitung vorher entleeren).
- Bei Armaturen Durchflussrichtung bzw. Fließrichtung beachten!



**Jede Person, die sich mit der Bedienung und Instandhaltung des Gerätes befasst, muss diese Anleitung gelesen und verstanden haben!**

**Es geht um ihre Sicherheit!**



## 6 Restrisiken

### 6.1 Gefährdung durch Strom



Manipulationen am Aquastar sind für die Bedienperson strengstens verboten und dürfen nur von geschulten und befugten Personen vorgenommen werden. Die dazugehörigen Ge- und Verbotsschilder sind zu beachten.

### 6.2 Gefährdung durch menschliches Fehlverhalten



Die Bedienpersonen sind hinsichtlich der Restgefährdung durch elektrischen Strom sowie der korrekten Bedienung zu unterweisen, sowie auf die Wirksamkeit der Unterweisung zu kontrollieren.

### 6.3 Gefährdung durch Strom bei Reinigungsarbeiten



Reinigungsarbeiten am Aquastar dürfen nur im spannungslosen Zustand durchgeführt werden.

## 7 Allgemein

PRAHER Aquastar Steuerungen sind hochwertige technische Produkte, die mit großer Genauigkeit und nach modernsten technischen Fertigungsmethoden hergestellt werden. Sollten trotzdem berechnete Beanstandungen vorhanden sein, werden diese natürlich schnellstmöglich behoben. Für das Gerät gilt eine Gewährleistung nach geltendem EU-Recht. Als Beginn der Gewährleistungsfrist gilt das Kaufdatum.



**ACHTUNG! Zur Entlastung der Dichtung steht das Ventil auf einer Zwischenstellung und ist nicht dicht! Vor Verwendung muss der Antrieb elektrisch auf Position "Filtern" gestellt werden**

## 8 Bestimmungsgemäße Verwendung

Es handelt sich hierbei um eine Steuereinheit für ein **Praher 6 Wege-Ventil** mit welcher vollautomatisch ein Filter per Druck und/oder Zeit rückgespült wird. Der Steuerkopf darf nie ohne zugehöriges Ventil in Betrieb genommen werden da hierbei eine Schädigung der Elektronik hervorgerufen werden kann.



**Der Aquastar darf nie ohne Praher 6-Wege Ventil betrieben werden da hierbei eine Schädigung der Elektronik hervorgerufen werden kann.**

Es steht ein Filterpumpenanschluss zur Verfügung, welcher bei Erreichen der jeweiligen Ventilstellung ca. 20 sec. verzögert einschaltet.

Es bestehen zusätzliche elektrische Anschlussmöglichkeiten:

Auf Position Rückspülen, auf Position Nachspülen, auf Position Entleeren, auf Position Zirkulieren, für Serienschaltungen von mehreren Ventilen, für Unterbrechung einer Heizung oder Wärmetauscher vor Zyklusstart, für Kugelhahn während des Zyklus.

## 9 Montage

### Geräteinstallation - Installation des Ventils

Binden sie das Ventil entsprechend der Beschriftung und der folgenden Skizze in die Rohrleitung ein. Verwenden sie Übergangverschraubungen. Dichten sie bei Gewindeanschlüssen nur mit Teflonband ab. Das Gerät ist zwar in jeder Lage funktionsfähig, darf jedoch nicht mit dem Stellantrieb nach unten montiert werden. Bei einem Niveauunterschied von mehr als 3 Meter im System und Speicher, sollten Absperr- oder Rückschlagventile eingebaut werden. Ansonsten können zu große Drücke und Strömungen im Ventil, den Stellantrieb und das Ventil schwer beschädigen. Da beim Rück- und Nachspülen das Filtermedium ausgespült werden kann, empfehlen wir eine Drossel in die Kanalleitung einzubauen. Ansonsten kann ein festsitzen des Ventiltellers auftreten und die einwandfreie Funktion des Aquastars beeinträchtigen. Bei verschmutzten oder körnigen Medien sind entsprechende Vorfilter einzubauen.

**WICHTIG! Während dem Ablauf eines Zyklus muss sichergestellt sein, dass die Filterpumpe ausgeschaltet ist!**

**Der Praher Aquastar Comfort ist für die 6-Wege Ventile von Praher zugelassen. Bei allen anderen Ventiltypen können Fehlfunktionen auftreten da nicht garantiert werden kann, dass diese mit Abmaßen der Praher 6 Wege Ventile übereinstimmen.**

#### 9.1 Funktionsdiagramm und Installationsschema für Praher 6-Wege Ventile

<p><b>I FILTERN</b> zum Filter</p>	<p>Filtern der Flüssigkeit (z.B. Wasser)</p> <p>Becken Pumpe Ventil (zum Filter) Filter Ventil (vom Filter) Becken</p>	<p><b>II ENTLEREN</b> zum Filter</p>	<p>Entleeren vom Becken mit der Pumpe</p> <p>Becken Pumpe Ventil Kanal</p>
<p><b>III GESCHLOSSEN</b> zum Filter</p>	<p>Keine Zirkulation: Pumpe darf nicht betrieben werden!</p> <p>Becken Pumpe Ventil</p>	<p><b>IV RÜCKSPÜLEN</b> zum Filter</p>	<p>Filtermedium reinigen (z.B. Sand) im Gegenstrom (umgekehrte Durchflussrichtung im Filter)</p> <p>Becken Pumpe Ventil (vom Filter) Filter Ventil (zum Filter) Kanal</p>
<p><b>V ZIRKULIEREN</b> zum Filter</p>	<p>Umpumpen der Flüssigkeit ohne Filter (Filter ist überbrückt)</p> <p>Becken Pumpe Ventil Becken</p>	<p><b>VI NACHSPÜLEN</b> zum Filter</p>	<p>=Klarspülen Filtermedium reinigen (z.B. Sand) nach dem Rückspülen</p> <p>Becken Pumpe Ventil (zum Filter) Filter Ventil (vom Filter) Kanal</p>

**6 - Wege Ventilausführung:** 1,5", 2" und 3"

**Anschlüsse:** Gewinde oder Klebe ( alle Anschlüsse offen)

**Max. Betriebsdruck:** ABS 1,5", 2" und 3" 3,5 bar  
GFK 1,5", 2" 6 bar  
GFK 3" 5 bar

	Pump	von Pumpe
	Top	zum Filter
	Bottom	vom Filter
	Return	zum Becken
	Waste	zum Kanal

## 10 Zyklusablauf

### Ausgangsposition FILTERN – Gerät EIN

- Start des Rückspülzyklus durch drücken der Prüftaste auf der Folientastatur
- Kontrollleuchte "Prüftaste" für Rückspülzyklus läuft, leuchtet
- Ausgang Heizung Klemme [22]-[21] schaltet aus
- Eingestellte Zeit von Potentiometer (1) (Verzögerungszeit) läuft ab (Abkühlzeit für Wärmetauscher).
- Ausgang Pumpe Klemme [13]-[14] schaltet aus (kein Durchgang)
- Ausgang Rückspülzyklus schaltet von Klemme [19]-[20] auf [18]-[19]
- Ausgang Kugelhahn schaltet von Klemme [G]-[3] auf [G]-[4]

### Ventil stellt auf Rückspülen

- Pumpenverzögerungszeit von ca. 5 sec läuft ab
- Ausgang Pumpe Klemme [13]-[14] schließt
- Ausgang Rückspülen schaltet auf Klemme [26]-[27]
- Eingestellte Zeit von Potentiometer (2) (Rückspülzeit)läuft ab
- Ausgang Pumpe Klemme [13]-[14] schaltet aus

### Ventil stellt auf Nachspülen

- Ausgang Nachspülen schaltet auf Klemme [24]-[25]
- Pumpenverzögerungszeit von ca. 5 sec läuft ab
- Ausgang Pumpe Klemme [13]-[14] schließt
- Eingestellte Zeit von Potentiometer (3) läuft ab (Nachspülzeit)
- Ausgang Pumpe Klemme [13]-[14] schaltet aus

### Ventil stellt auf Filtern

- Ausgang Kugelhahn schaltet von Klemme [G]-[4] auf [G]-[3]
- Pumpenverzögerungszeit von ca. 5 sec läuft ab
- Ausgang Pumpe Klemme [13]-[14] schließt
- Ausgang Heizung schaltet auf Klemme [21]-[22]
- Ausgang Rückspülzyklus schaltet auf Klemme [19]-[20]

## 11 Spülzeiten und Umstellzeiten

<b>Verzögerungszeit (1)</b>	<b>20 sec bis 23 min</b>
<b>UMSTELLEN</b>	
<b>Filtern – Rückspülen</b>	ca. 45 sec
<b>Rückspülen (2)</b>	<b>50 sec bis 9 min</b>
<b>UMSTELLEN</b>	
<b>Rückspülzeit - Nachspülen</b>	ca. 35 sec
<b>Nachspülen (3)</b>	<b>25 sec bis 200 sec</b>
<b>UMSTELLEN</b>	
<b>Nachspülen - Filtern</b>	ca. 25 sec.
<b>Zyklusdauer</b>	<b>3 min bis 40 min</b>

## 12 Funktion der Folientastatur



### AUS

Das Gerät wird abgeschaltet, egal auf welcher Position sich das Ventil befindet



### EIN

Gerät wird eingeschaltet, Ventil nimmt Grundeinstellung – Position „Filtern“ ein (gelbe Kontrollleuchte leuchtet)



### PRÜFEN

Der Rückspülzyklus wird auf die Dauer eines Rückspülvorganges ausgelöst (grüne Kontrollleuchte leuchtet)



### ENTLEEREN

Das Ventil stellt auf die Position „Entleeren“ (rote Kontrollleuchte leuchtet)  
Das Medium wird in den Kanal gepumpt

### Nur bei Comfort 3501 / 4501 / 6501 durch zusätzliche Filterpumpensteuerung



### HAND

Die Filterpumpe wird vom Automatik- auf Handbetrieb umgestellt  
Filterpumpe schaltet ein (unabhängig vom Uhrprogramm)



### AUTOMATIK

Die Filterpumpe schaltet auf Automatikbetrieb und nur an den programmierten

Filterzeiten schaltet die Filterpumpe ein

### 12.1 Zirkulieren

Um das automatische 6 Wege Rückspülventil auf die Position „Zirkulieren“ und danach wieder auf Position „Filtern“ zu stellen müssen folgende Schritte durchgeführt werden.

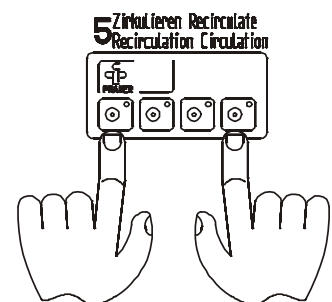
- Zuerst die Grundeinstellung mit der Taste „Ein“ einnehmen
- Taste „Prüfen“ und Taste „Entleeren“ gleichzeitig drücken (mind. 4 sec) bis die Kontrollleuchte bei „Prüfen“ zu blinken beginnt.

ACHTUNG!



Nach gleichzeitiger Betätigung der Tasten leuchtet zuerst „Prüfen“ dann kurz „Entleeren“. Erst danach beginnt „Prüfen“ zu blinken und der Aquastar stellt auf die Position „Zirkulieren“

- Nach abgeschlossenem „Zirkulieren“ die Taste „Aus“ drücken
- Grundeinstellung „Filtern“ mit der Taste „Ein“ einnehmen



## 12.2 Winterstellung

Die Winterstellung kann als Entlastungsstellung für das Dichtsystem während der Wintermonate verwendet werden.

- Zuerst die Grundeinstellung mit der Taste „Ein“ einnehmen
- Taste „Prüfen“ und Taste „Ein“ gleichzeitig drücken (mind. 4 sec) bis der Aquastar zu drehen beginnt.
- Wenn die Winterstellung erreicht ist schaltet sich der Aquastar automatisch ab (keine Kontrollleuchte leuchtet)
- Grundeinstellung „Filtern“ mit der Taste „Ein“ einnehmen

Das Ventil dichtet nicht mehr ab!

## 13 Einstellen der Zeiten

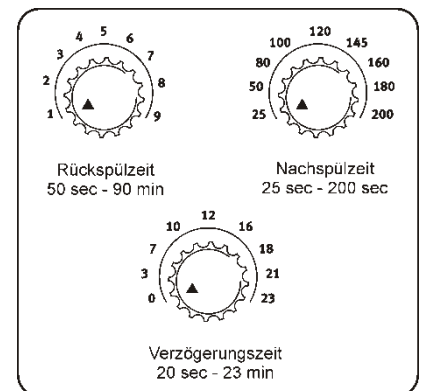
### 13.1 Einstellen der Verzögerungszeit (20sec – 23min)

Die Verzögerungszeit ist mit dem Potentiometer (Drehknopf P3) einzustellen (Skala)

- Drehen des Potentiometers
- im Uhrzeigersinn → länger Zeit
- gegen den Uhrzeigersinn → kürzere Zeit
- Auslösen eines Rückspülvorganges mit der Prüftaste

### 13.2 Einstellen der Rückspüldauer (50sec – 9min)

- Die Rückspüldauer ist mit dem Potentiometer
- (Drehknopf P1) einzustellen (Skala)
- Drehen des Potentiometers
- im Uhrzeigersinn → länger Zeit
- gegen den Uhrzeigersinn → kürzere Zeit
- Auslösen eines Rückspülvorganges mit der Prüftaste



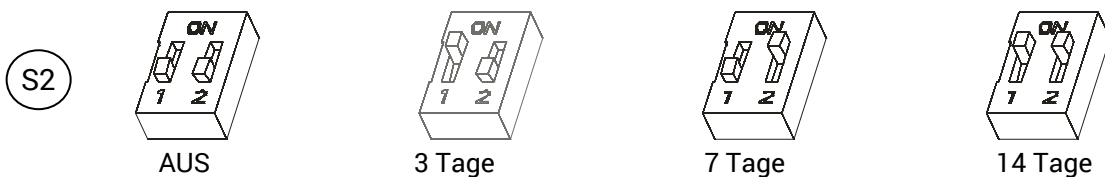
### 13.3 Einstellen der Nachspülzeit (25sec – 200sec)

Die Nachspülzeit ist mit dem Potentiometer (Drehknopf P2) einzustellen (Skala)

- Drehen des Potentiometers
- im Uhrzeigersinn → länger Zeit
- gegen den Uhrzeigersinn → kürzere Zeit
- Auslösen eines Rückspülvorganges mit der Prüftaste

## 14 Einstellen Schaltpunkt Rückspülen

Die Schaltpunkte für das Rückspülen werden mit Schalter S2 auf der Platine eingestellt. Es stehen 4 Schaltpunkte Rückspülen zur Verfügung.



**ACHTUNG!** Vor dem Ein- bzw. Umstellen der Schaltpunkte Rückspülen das Ventil auf Position „FILTERN“ stellen, und den Aquastar ausschalten (siehe Seite 12).

## 14.1 Auslösezeit Schaltpunkt Rückspülen

**Beispiel:** Rückspülen jeden Montag 09:15

- Schalter S2 auf Schaltpunkt 7 Tage stellen und
- Aquastar um 9:15 Uhr einschalten (Taste „EIN“ betätigen)

Um den Auslösezeitpunkt zu verändern, einfach die "PRÜFTASTE" auf der Folientastatur zum gewünschten Auslösezeitpunkt betätigen.

**Beispiel:** Auslösezeit von Montag 09:15 Uhr auf Freitag 08:00 Uhr verschieben

- "PRÜFTASTE" auf der Folientastatur am Freitag 08:00 Uhr betätigen
- 

## 15 Einstellen elektrischer Druckschalter

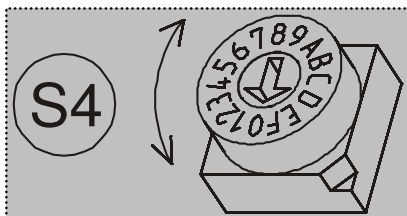
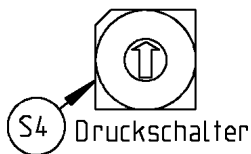
Der Betriebsdruck im Ventil wird von einem elektronischen Druckschalter gemessen.

Die Druckauslösung wird durch den Schalter S3, S4 auf der Platine eingestellt.

Um den Auslösedruck zu ändern, mit einem Schraubendreher den Pfeil im oder gegen den Uhrzeigersinn drehen, bis der Pfeil auf den gewünschten Wert (siehe Tabelle) zeigt.



- Schaltstellung 01 von 0,4 – 1,9 bar
- Schaltstellung 02 von 2 – 5,75 bar

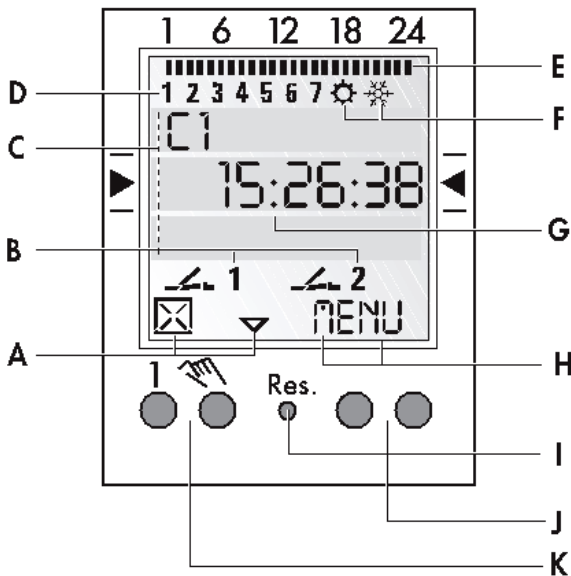


	Druck (bar)	
Raste	Schaltstellung 01	Schaltstellung 02
0	0,4	2,0
1	0,5	2,25
2	0,6	2,5
3	0,7	2,75
4	0,8	3,0
5	0,9	3,25
6	1,0	3,5
7	1,1	3,75
8	1,2	4
9	1,3	4,25
A	1,4	4,5
B	1,5	4,75
C	1,6	5
D	1,7	5,25
E	1,8	5,5
F	1,9	5,75

Die Druckangaben sind getestet und festgelegt worden, können aber durch Manometertoleranzen leicht abweichen!

## 16 Programmieren der Digitaluhr für den Aquastar Comfort

### 16.1 Uhrbeschreibung



#### Display

- A Funktionsanzeige der beiden linken Tasten
- B Kanalzustandsanzeigen
  - 1 = Kanal 1 EIN
  - / - 1 = Kanal 1 AUS
- Kanal 1 = C1, Kanal 2 = C2
- C 3 Kommunikationszeilen für Zeitanzeige, Menüpunkte, Eingabeaufforderung etc.
- D Wochentaganzeige
- E Übersicht Tages- Schaltprogramm
- F Anzeige Sommer-/Winterzeit
- G Stromversorgung (permanente Punkte) Batteriebetrieb (Punkte blinken)
- H Funktionsanzeige der beiden rechten Tasten

#### Allgemein

- Die mittlere Kommunikationszeile zeigt den zur Auswahl stehenden Menüpunkt. Bei einer Bestätigung mit OK wird dieser aktiviert.
- Blinkende Texte oder Symbole erfordern eine Eingabe.
- Erfolgt innerhalb von 2 Minuten keine Eingabe kehrt die Uhr in den Auto- Mode zurück.

#### Tasten

- I Reset  
Bei einem Reset bleiben die Programme erhalten. Es muss Datum und Uhrzeit neu eingestellt werden. Resettaste mit einem stumpfen Gegenstand (Kugelschreiber) betätigen.
- J Rechte Taste
- K Linke Taste mit Handschalterfunktion

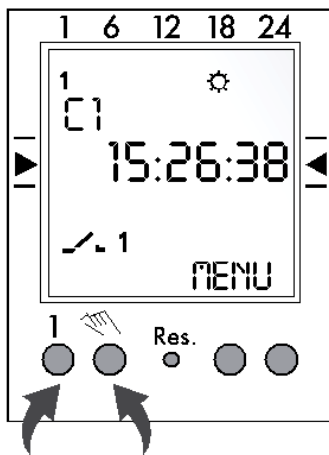
#### Funktionsanzeige der beiden linken Tasten:

- △ im Menü nach oben blättern
- ▽ im Menü nach unten blättern
- ☒ Auswahl/Vorschlag verwerfen
- ✓ Auswahl/Vorschlag annehmen
- + Kurz Drücken = +1
- Lang Drücken (ca. 2 sec) = +5
- Kurz Drücken = -1
- Lang Drücken (ca. 2 sec) = -5

#### Funktionsanzeigen der beiden rechten Tasten:

- MENU Verlassen des Automatikbetriebes und Einstieg in den Programmiermodus
- ESC Kurz Drücken = einen Schritt zurück
- Lang Drücken (ca. 2 sec) = Zurück in den Automatikbetrieb
- OK Auswahl treffen und übernehmen
- EDT Änderungswunsch im Lesen-Mode
- N Befehl nicht ausführen
- J Befehl ausführen
- DEL Löschen

## 16.2 Betriebsart



### Info

Linke Taste = Kanal 1

Rechte Taste = Kanal 2 (nur bei 2-Kanal-Version)

1 x Drücken = FIX ON = Dauer EIN

2 x Drücken = FIX OFF = Dauer AUS

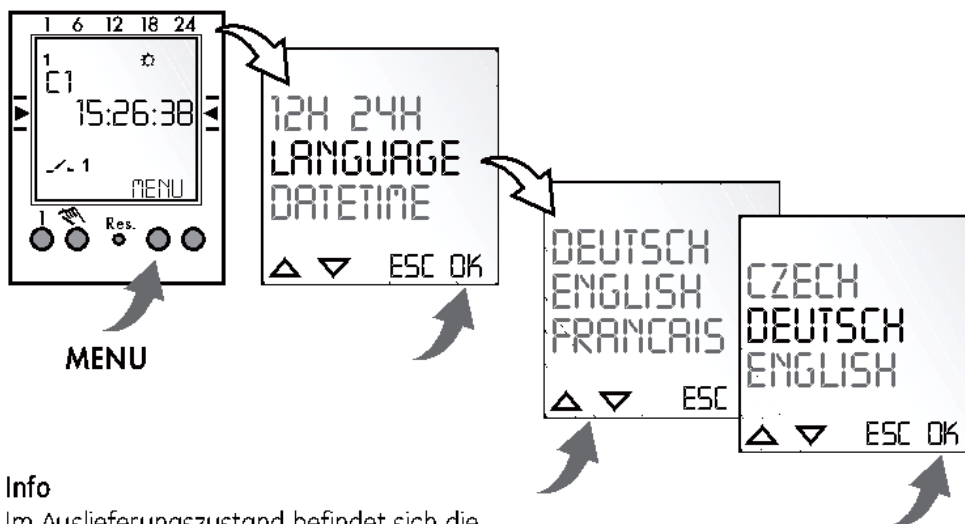
3 x Drücken = zurück in Auto mode

FIX ON:

FIX OFF:

AUTO: (keine Anzeige) programmierte Schaltzeiten

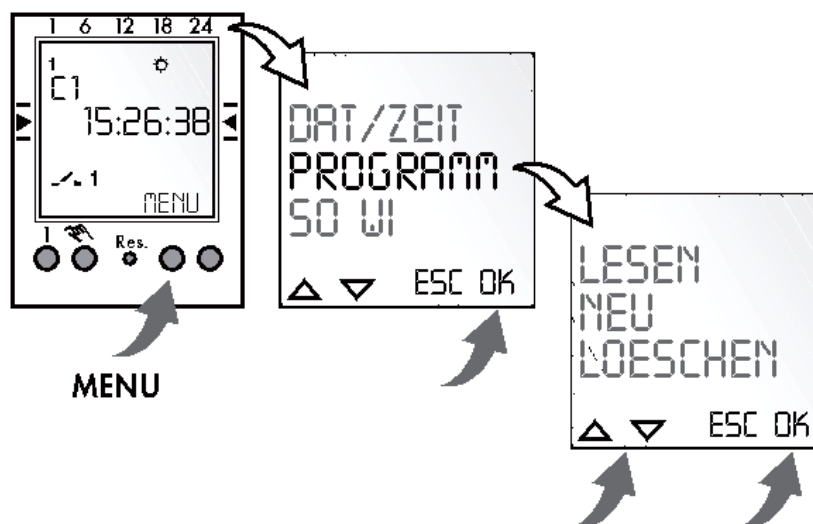
## 16.3 Erstinbetriebnahme – Wahl der Menüsprache



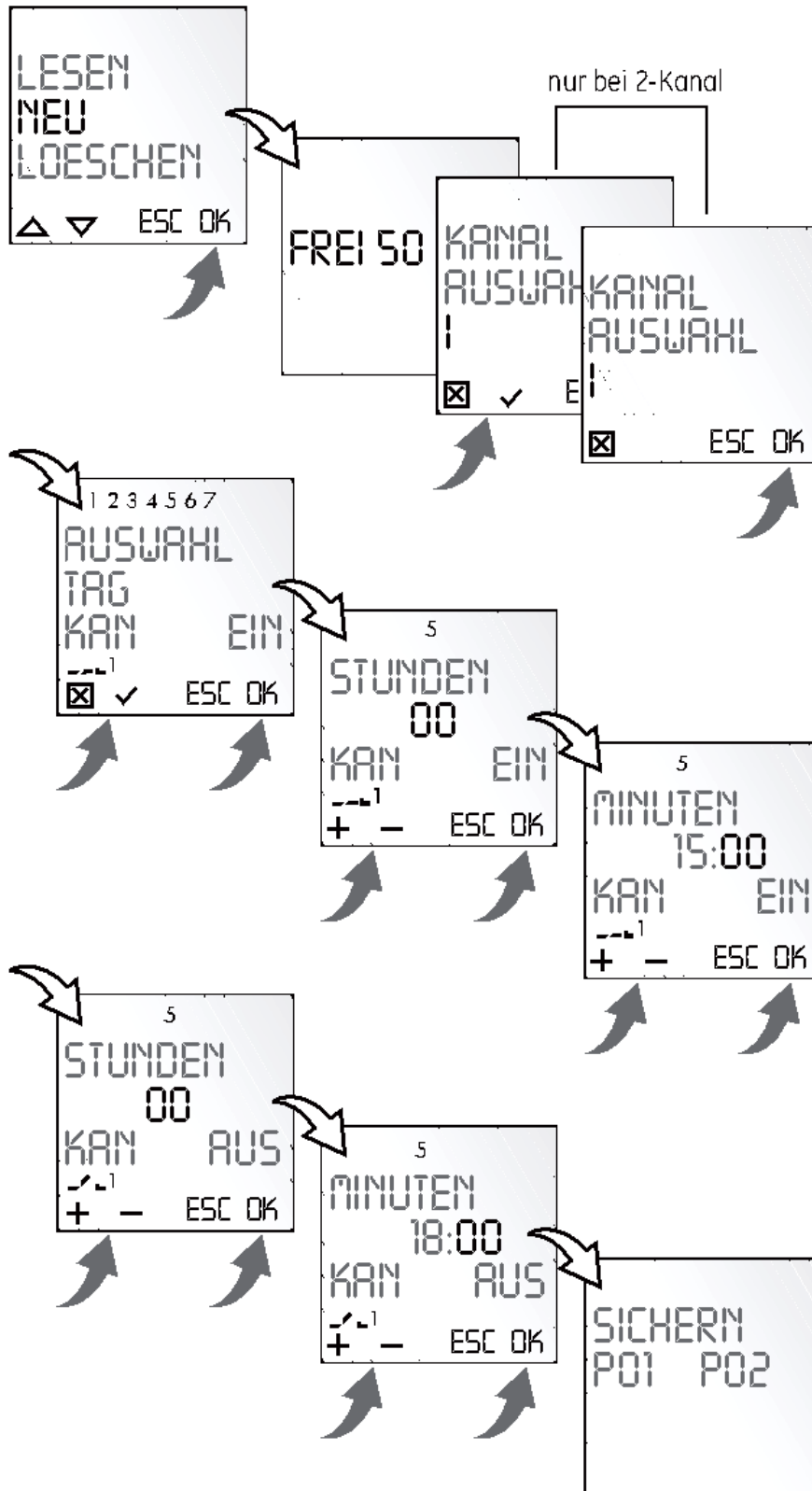
### Info

Im Auslieferungszustand befindet sich die Zeitschaltuhr im Auto Mode mit voreingestellter Uhrzeit, Datum und Menüsprache Englisch.

## 16.4 Neues Programm erstellen







### Info

Die Schaltuhr besitzt 50 Speicherplätze.

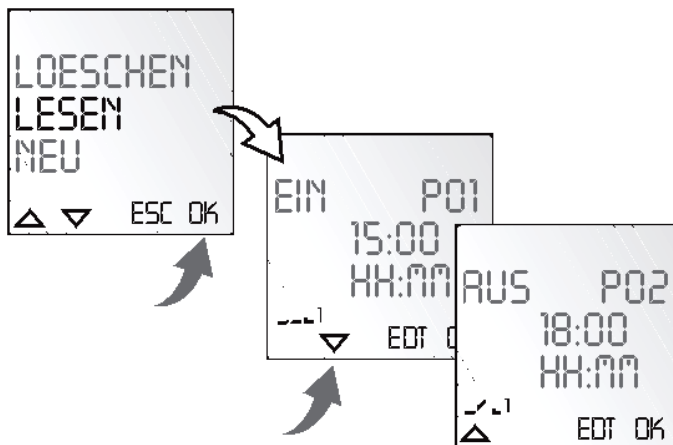
### Beispiel

EIN-Befehl für Kanal 1 um 15:00 Uhr. AUS-Befehl um 18:00 Uhr.

- Programm NEU wählen und mit **OK** bestätigen.
- Es werden kurz die freien Speicherplätze angezeigt.
- Kanal auswählen und mit **OK** bestätigen.
- Tagesblock oder Einzeltag (freie Blockbildung) auswählen und mit **OK** bestätigen.
- Stunde für EIN-Befehl eingeben (+/-) und mit **OK** bestätigen.
- Minute für EIN-Befehl eingeben (+/-) und mit **OK** bestätigen.
- Stunde für AUS-Befehl eingeben (+/-) und mit **OK** bestätigen.
- Minute für AUS-Befehl eingeben (+/-) und mit **OK** bestätigen.
- Programm wird gespeichert.
- Programm springt in die Auswahl LESEN, NEU, DEL. Es können nun weitere Programme erstellt werden.

Die Auszeit bei der Rückspüluhr muss eine Minute nach dem Auslösen des Rückspülzyklus programmiert werden!

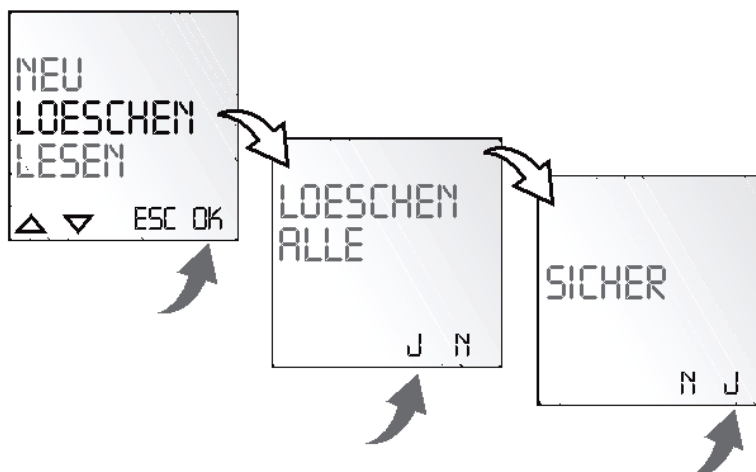
## 16.5 Programm anschauen, bearbeiten



### Info

- Mit ▼ ▲ kann durch die Programmschritte geblättert werden.
- Durch Drücken von EDT kann das jeweilige Programm bearbeitet werden. Die Vorgehensweise entspricht dem Anlegen eines neuen Programmes.

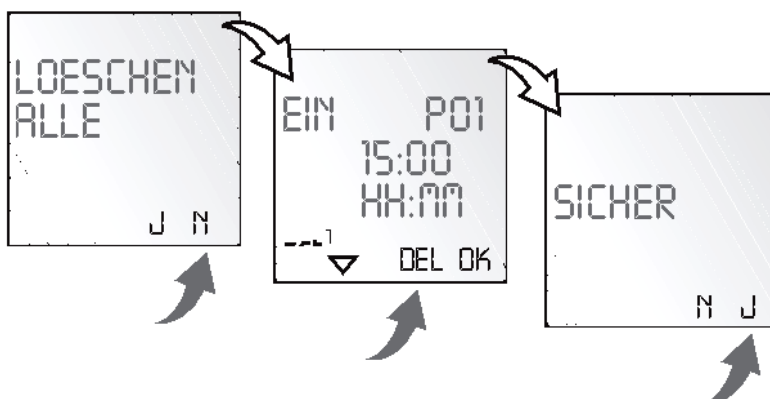
## 16.6 Alle Programme löschen



### Info

- Es besteht die Möglichkeit mit J alle Programme zu löschen.
- Durch Drücken von N können einzelne Programme gelöscht werden.

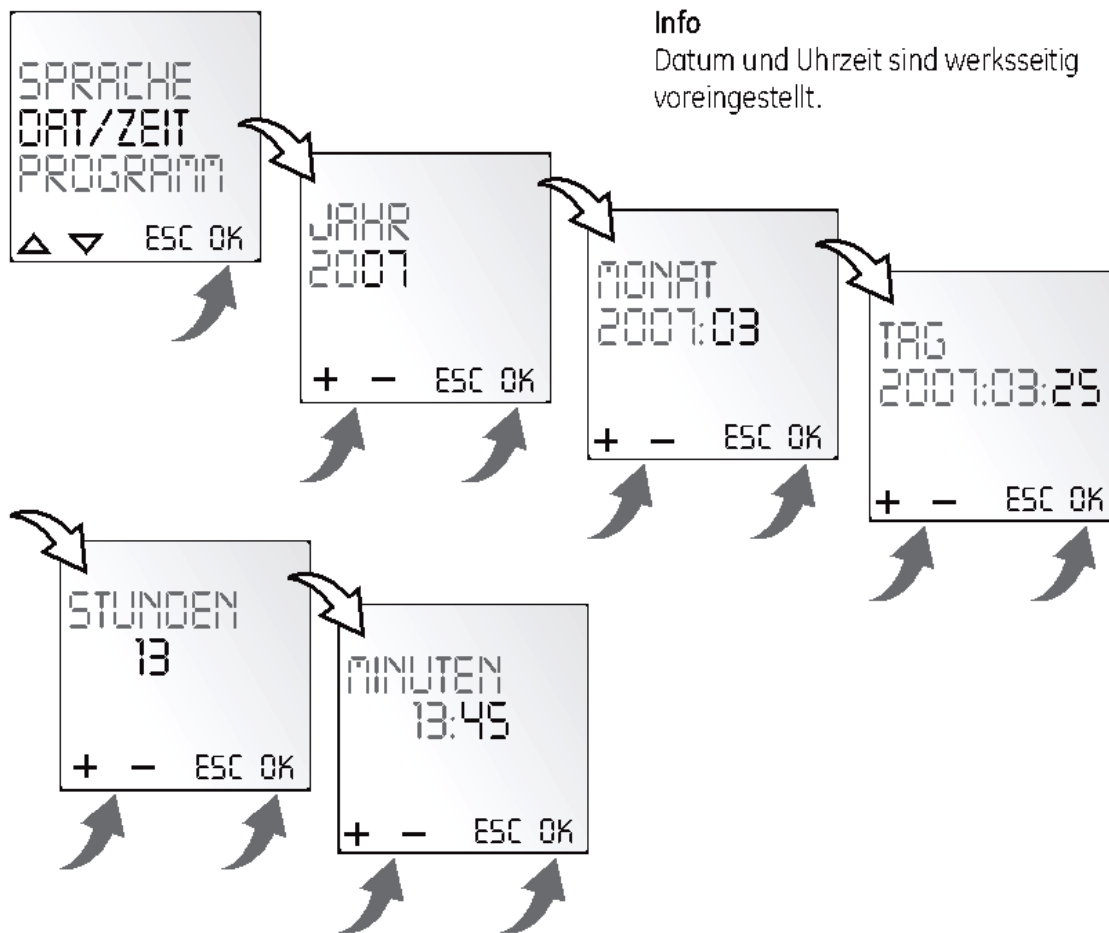
## 16.7 Einzelne Programme löschen



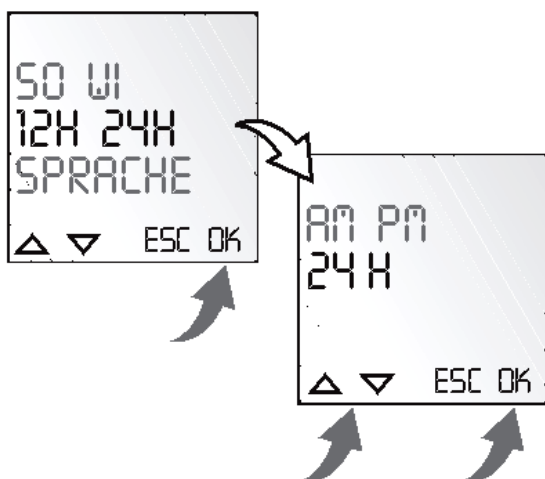
### Info

Beim Löschen einzelner Programme werden alle dazugehörigen Programmschritte gelöscht (z.B. P01 EIN und P02 AUS).

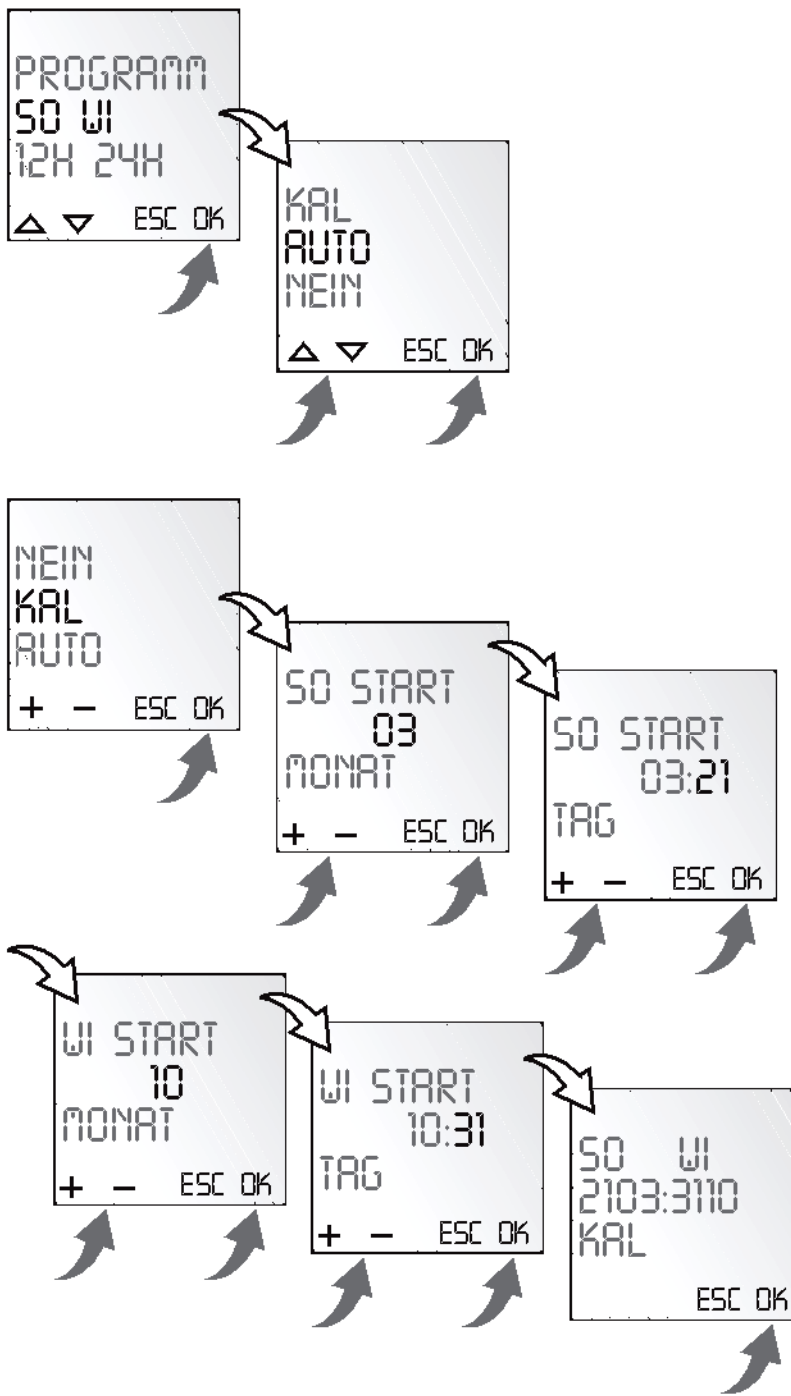
## 16.8 Datum und Uhrzeit einstellen



### AM/PM- (12-Stunden-) bzw. 24-Stunden-Anzeige einstellen



## 16.9 Umschalten Sommer-/Winterzeit



### Info

Folgende Einstellungen sind möglich:

### AUTO

werksseitige Voreinstellung der gesetzlichen Vorgabe. Diese wird automatisch für jedes Jahr neu berechnet.

### NEIN

keine Umschaltung

### KAL

Programmierung. Dazu muss das Startdatum der Sommerzeit und der Winterzeit eingegeben werden. Die werksseitige Voreinstellung wird überschrieben. Die programmierte Sommer-/Winterzeit wird automatisch für jedes Jahr neu berechnet. Die Umschaltung erfolgt am gleichen eingegebenen Wochentag in der gleichen Woche des Monats.

### Beispiel

21.03. Start Sommerzeit  
31.10. Start Winterzeit

### Achtung

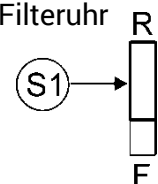
Während der Umschaltung von Sommer- zu Winterzeit bzw. umgekehrt dürfen keine Veränderungen an der Uhr vorgenommen werden!

## 17 Schaltpunkte für Rückspül- und Filteruhr

- Wenn keine Uhr eingebaut ist, ist S1 auf „R“ (1001,4001)
- Wenn eine 1-Kanal-Uhr eingebaut ist und diese für die Auslösung des Rückspülvorganges verwendet wird ist S1 auf „R“ zu stellen (3001, 6001)
- Wenn eine 1-Kanal-Uhr eingebaut ist und diese für die Filterpumpe verwendet werden soll, ist S1 auf „F“ zu stellen. (4501)
- Bei einer 2-Kanal Uhr ist der Schalter S1 immer auf „F“ zu stellen dann ist Kanal 1 Rückspülen und Kanal 2 Filterpumpe. (3501, 6501)


R = Rückspüluhr

F = Filteruhr

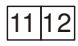


## 18 Elektrischer Anschluss

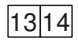
### a) Anschluss der Versorgungsspannung

 24V AC/DC 100 – 240 V AC (170 -300 DC)


### b) Rückspülauslösung Extern

 Ansteuern von Klemme [11/12] mit potentialfreien Kontakt.  
Achtung! Keine Spannung anschließen.

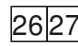
### c) Anschluss für Pumpe

Potentialfrei: I max. 8 A  
 Auf Position Filtern, Nachspülen, Zirkulieren, Entleeren und nach Ablauf von ca. 20 sec sind die Klemmen [13 → 14] durchgeschaltet.

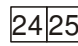
### d) Anschluss für Kugelhahn

Potentialfrei: I max. 8 A  
 Bei ausgeschaltetem Antrieb, auf Position Filtern und Zirkulieren werden die Klemmen [G → 3] durchgeschaltet. Auf Position Entleeren und während des gesamten Rückspülzyklus sind die Klemmen [G → 4] durchgeschaltet.

### e) Anschluss für 2. Rückspülpumpe

Potentialfrei: I max. 4 A  
 Auf Position Rückspülen sind die Klemmen [26 → 27] durchgeschaltet.  
Schaltet nur ein, wenn Pumpe [13,14] einschaltet.

### f) Anschluss für Signal auf Position Nachspülen

 Potentialfrei: I max. 4 A  
Auf Position Nachspülen sind die Klemmen [24 → 25] durchgeschaltet.

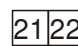
### g) Anschluss für Signal auf Position Zirkulieren

 Potentialfrei: I max. 4 A  
Auf Position Zirkulieren sind die Klemmen [29 → 30] durchgeschaltet.

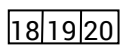
### h) Anschluss für Signal auf Position Entleeren

 Potentialfrei: I max. 4 A  
Auf Position Entleeren sind die Klemmen [31 → 32] durchgeschaltet.

### i) Anschluss für Signal für Heizung / Wärmetauscher

Potentialfrei: I max. 4 A  
 Nach Auslösen eines Rückspülzyklus werden die Klemmen [21 → 22] geöffnet.  
Filterpumpe bleibt für die Dauer der eingestellten Verzögerungszeit (Drehknopf ) eingeschaltet. Wärmetauscher kühlt ab und Anschließend schaltet die Pumpe ab. ①

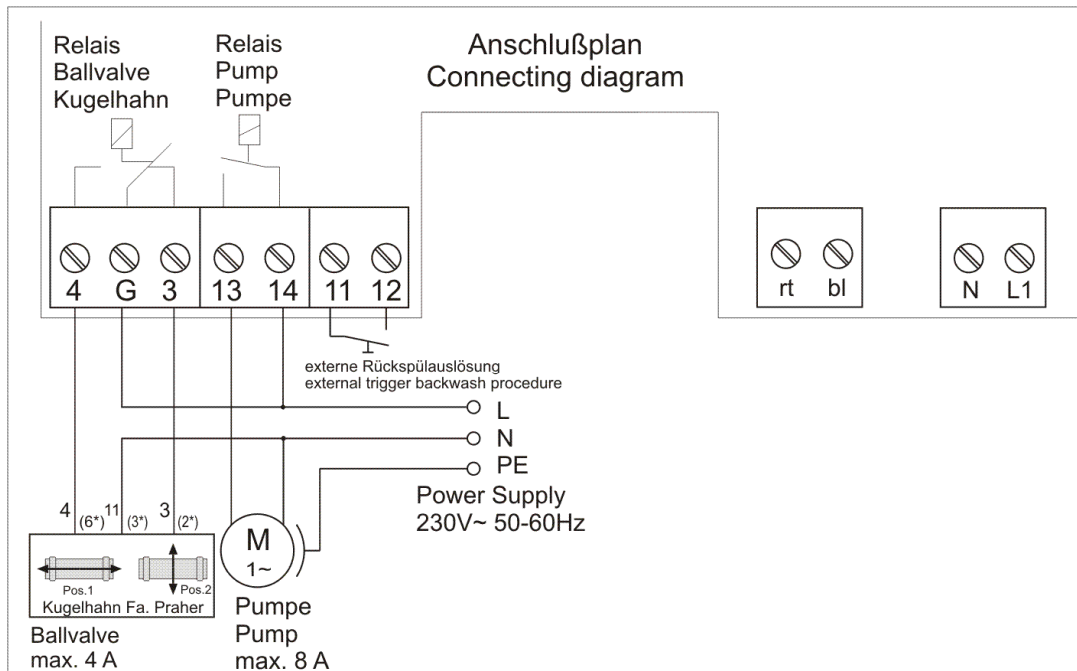
### j) Anschluss für Signal Rückspülzyklus

Potentialfrei: I max. 4 A  
 Während des gesamten Zyklus wird [18 → 19] durchgeschaltet, sonst [19 → 20].

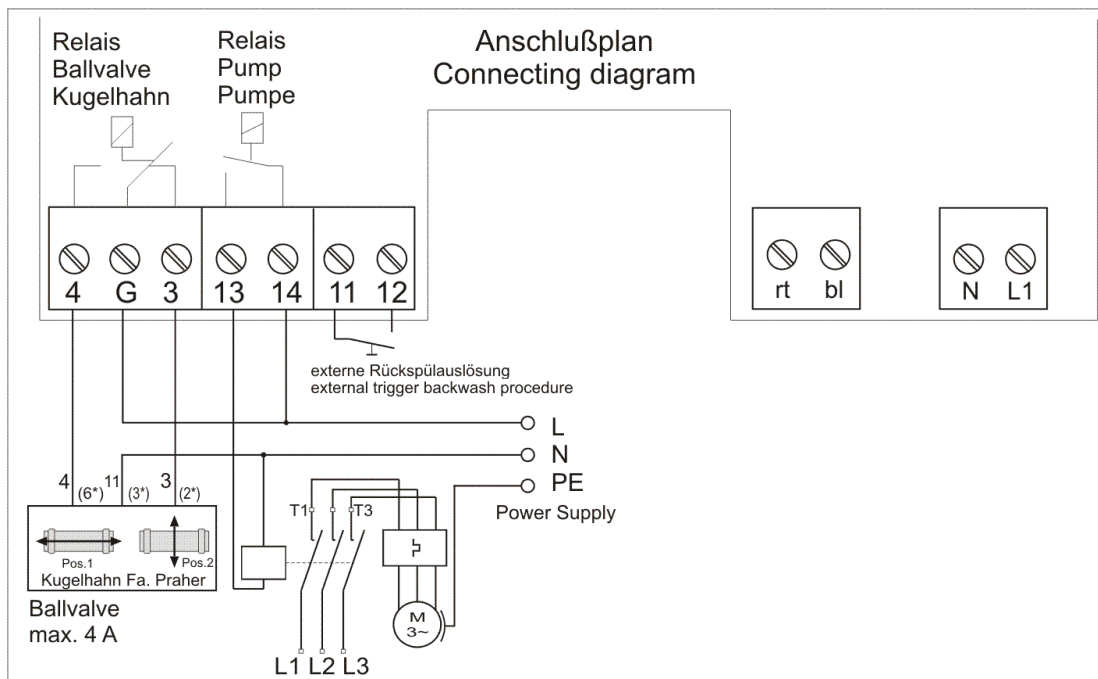
## 19 Technische Daten

<b>Spannung:</b>	24 V AC/DC 100-240V AC (170 – 300V DC)
<b>Schutzart:</b>	IP 65
<b>Frequenz:</b>	50-60 Hz
<b>max. Eigenverbrauch:</b>	ca. 4 Watt / 12 Watt 1 1/2", 2" ca. 4Watt / 20 Watt 3"

## 20 Anschlußplan für Pumpe



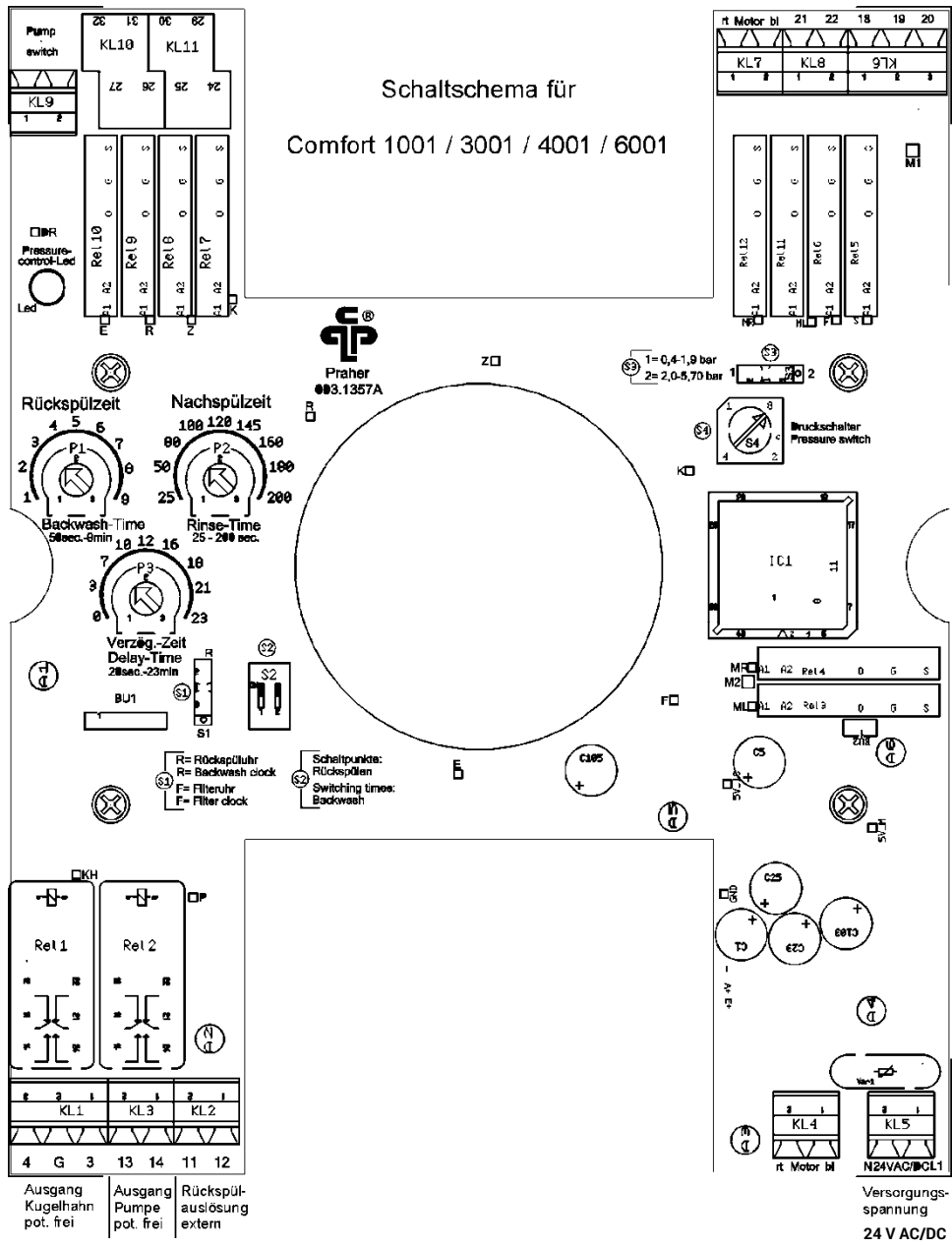
(\*...alte Klemmenbezeichnung)  
(\*...old Terminals)



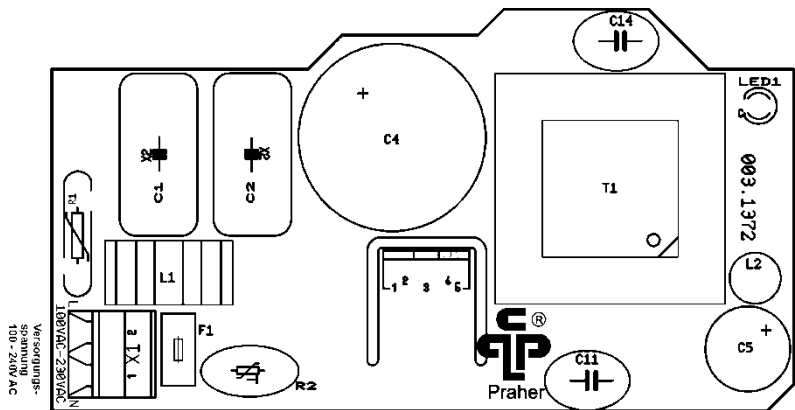
(\*...alte Klemmenbezeichnung)  
(\*...old Terminals)

# 21 Platinen

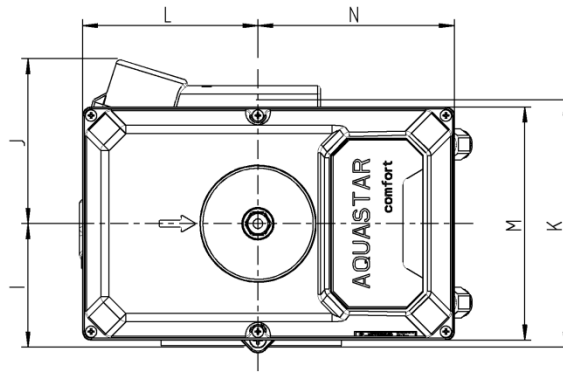
## Platine für alle Comfort Typen



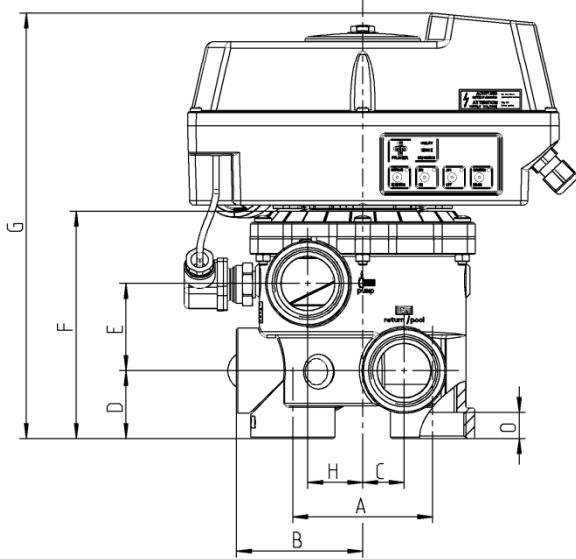
## Platine für 100 – 240 V AC



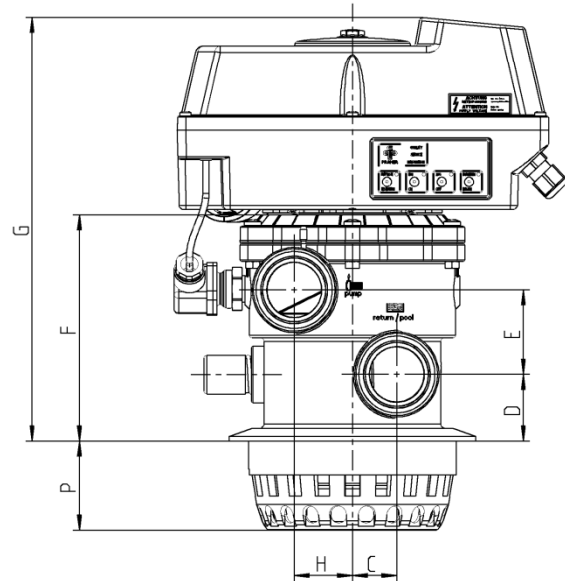
## 22 Abmessungen



Side



Top Mount



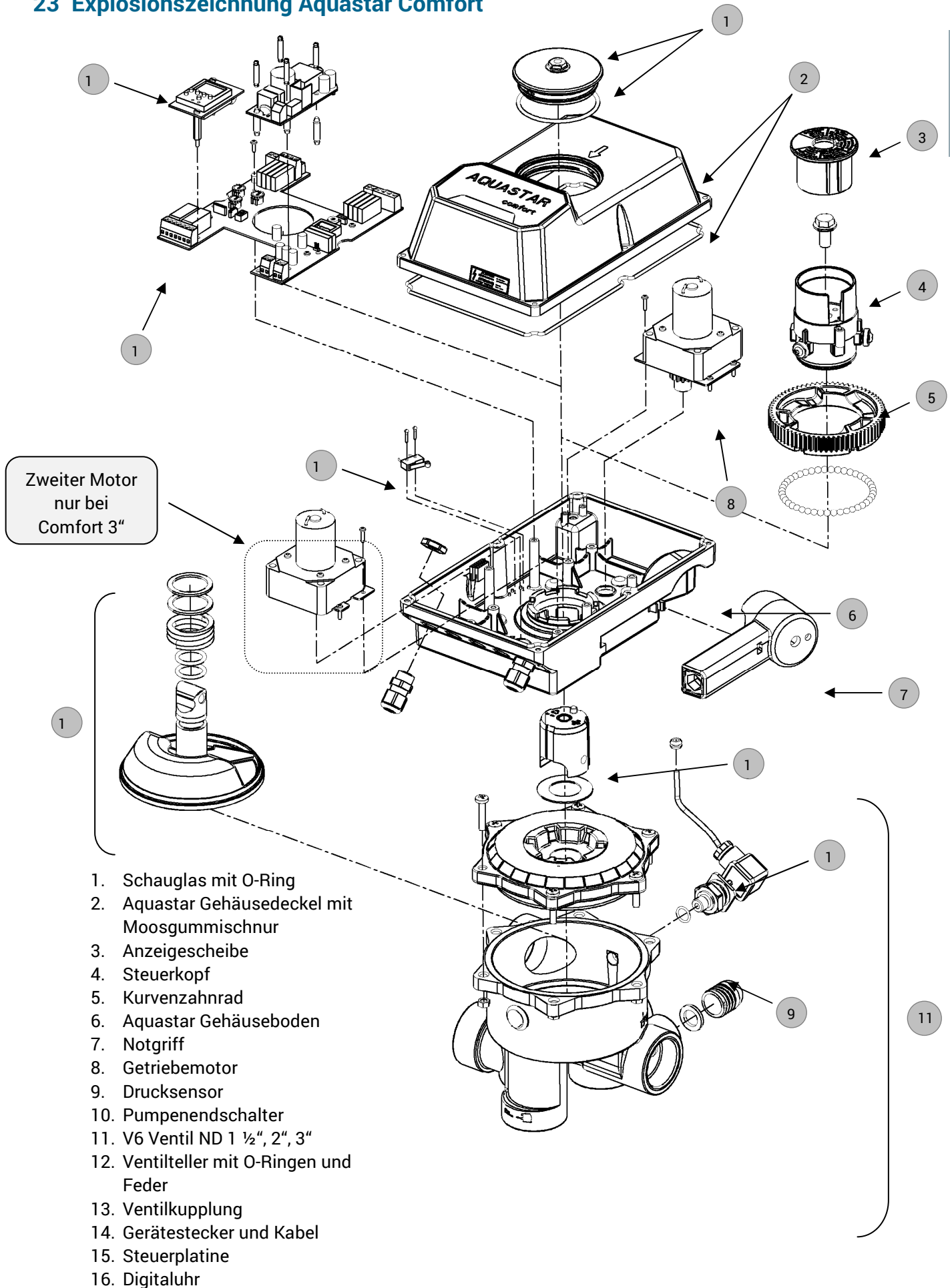
	1 ½" SM	1 172" TM	2" SM	3" SM
<b>A</b>	99,5	X	110	170
<b>B</b>	90	X	114	165
<b>C</b>	29,5	31,5	38	50
<b>D</b>	48	47	60	85,5
<b>E</b>	61,5	59,5	81	110
<b>F</b>	163,5	160	210	306
<b>G</b>	304	300	348	445
<b>H</b>	39	42,5	36	50
<b>I</b>	87,5	90	114	165
<b>J</b>	117	117	117	117
<b>K</b>	175	180	228	330
<b>L</b>	125	125	125	125
<b>M</b>	165	165	165	165
<b>N</b>	140	140	140	140
<b>O</b>	18,5	18,5	26	35
<b>P</b>	X	62,5	X	X

Dimensionen in mm



## 23 Explosionszeichnung Aquastar Comfort

DE



## 24 Handnotbetätigung

Einsatz bei Stromausfall oder Steuerungsproblemen

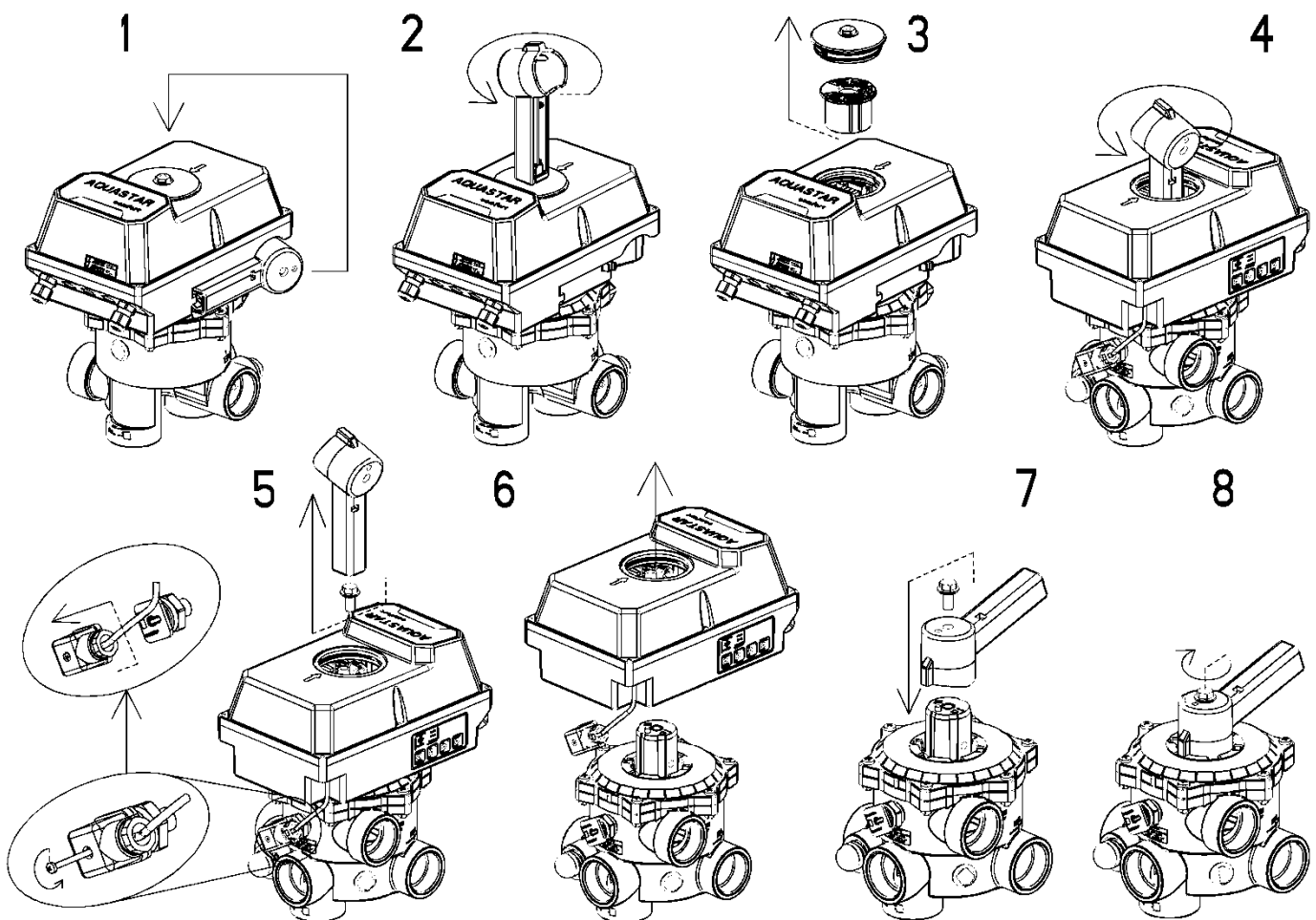
1. Vor jeder Betätigung der Handnot, Ventil von Stromkreis trennen Steuerkabel zum Ventil unterbrechen
2. Systemdruck im Ventil absenken (Pumpe abschalten, auf eventuell vorhandene Wassersäulen achten und Kugelhähne schließen)
3. Betätigung der Handnot siehe nachstehende Skizze

### **ACHTUNG**

Bei Handnotbetätigung ist der Systemdruck des Ventils abzusenken

Die Handnotbetätigung ist nicht als Ersatz für den elektrischen Antrieb gedacht. Um die Funktion der Handnotbetätigung auf Sicht zu gewährleisten, sollte diese nicht im Dauerbetrieb verwendet werden.

## 25 Demontage

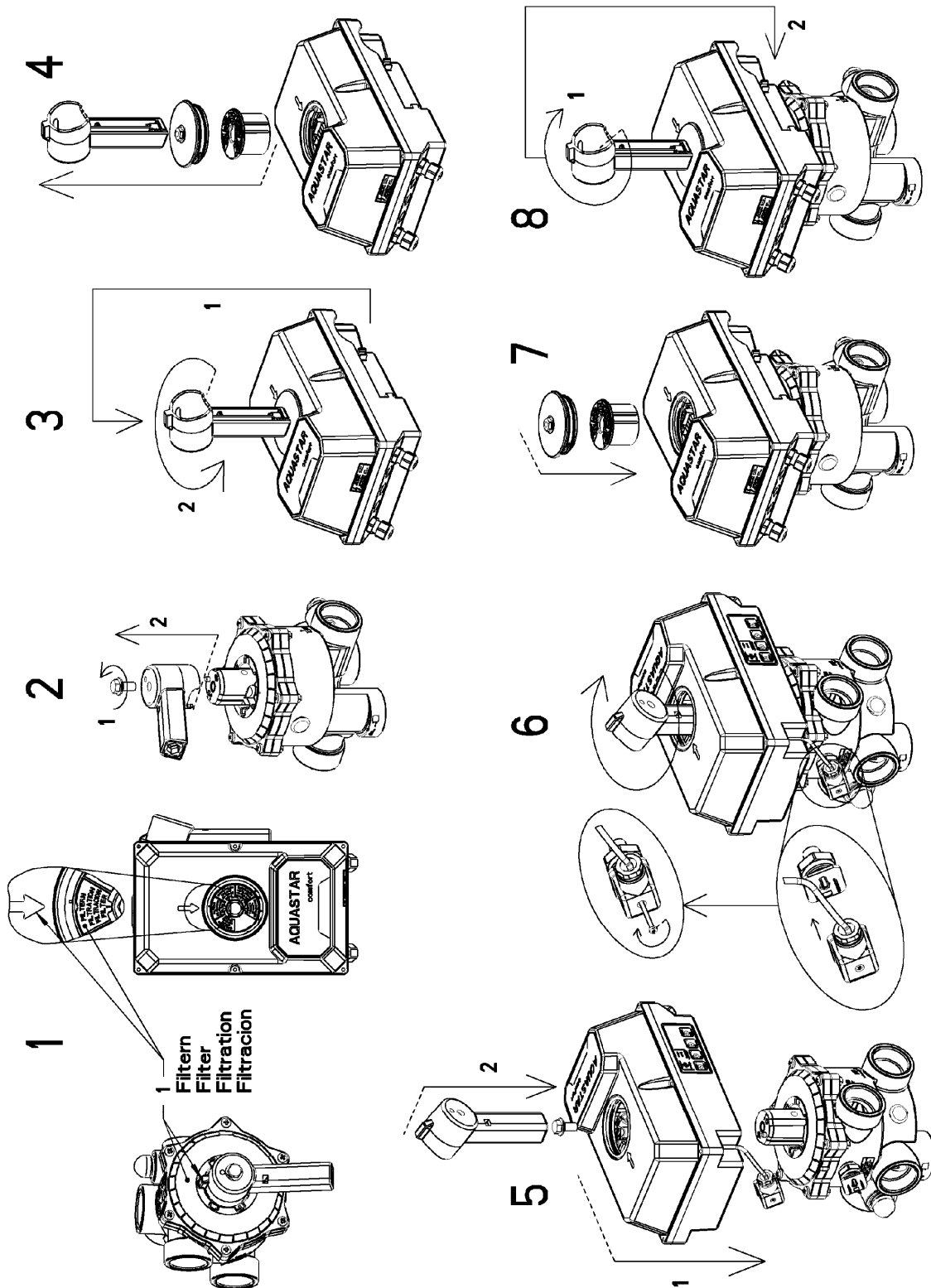


## 26 Montage

**Achtung:** Bei der Montage des Aquastar, die Mittelschraube (Bild 6) mit minimal 10Nm anziehen damit keine Fehlfunktion auftreten kann und das Schauglas (Bild 8) handfest (4 Nm – 8 Nm) anziehen um die Dichtheit des Aquastar Comfort zu gewährleisten!

Wenn ein Drucksensor montiert ist, ist darauf zu achten, dass der Kabelanschluss am Würfelstecker immer Schräg nach unten zeigt und die Verschraubung am Stecker verschraubt ist um die Dichtheit zu gewährleisten.

DE



## 27 Aquastar Typen und Funktionsübersicht

	1001	3001	3501	4001	4501	6001	6501
Zeitschalter	×			×	×		
Druckschalter				×	×	×	×
Rückspüluhr		×	×			×	×
Filterpumpen-Uhr			×		×		×
Spannung 24V AC/DV	×	×	×	×	×	×	×
Spannung 100 – 240V AC (170 – 300V DC)	×	×	×	×	×	×	×
Handnotbetätigung	×	×	×	×	×	×	×
IP65	×	×	×	×	×	×	×
Pumpenanschluss	×	×	×	×	×	×	×
1,5" / 2" / 3"	×	×	×	×	×	×	×

## 28 Einstellen der integrierten Uhr

### Integrierte Uhr für Rückspülauslösung (Kanal 1)

**Einstellungen:** jeden Tag gleich, Mo-Fr gleich und Sa - So gleich  
oder jeden Tag verschiedene Auslösezeiten

### Integrierte Uhr für Filtersteuerung (Kanal 2 nur bei 4501 Kanal 1)

**Einstellungen:** jeden Tag gleich, Mo-Fr gleich und Sa - So gleich  
oder jeden Tag verschiedene Auslösezeiten

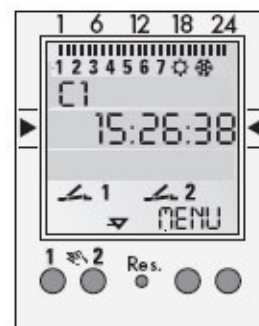


Abbildung: 2 Kanal Uhr

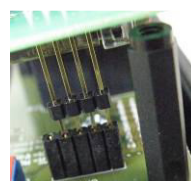
## 29 Uhrenbatterie

Uhrenbatterie: CR 2032

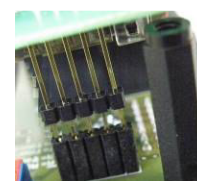
Muss ersetzt werden:

- wenn das gesamte Display blinkt (Batterie annähernd leer)
- wenn am Display nichts mehr erscheint (Batterie vollständig leer)

Die Batterie ist auf der Rückseite der Uhr. Daher muss beim Tausche der Batterie die Uhr abgeschraubt werden. Beim Wiedereinsetzen ist unbedingt darauf zu achten dass die Kontakte wieder korrekt aufgesetzt werden.



1-Kanal Uhr



2-Kanal Uhr

## 30 Zu verwendende Stromversorgungen bei Anschluss von 24V

### Trenntransformator

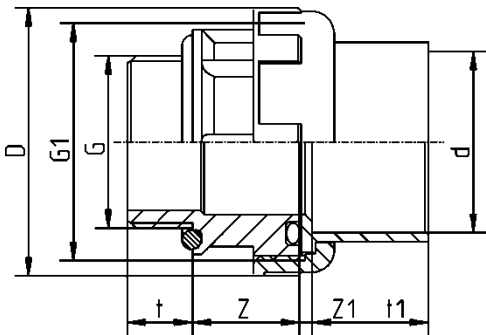
Nennspannung: 24VAC  
Leistung: 63VA  
Leerlaufspannung max. 28VAC

### zu verwendendes Netzteil

Nennspannung: 24V DC  
Nennstrom: mind. 2A

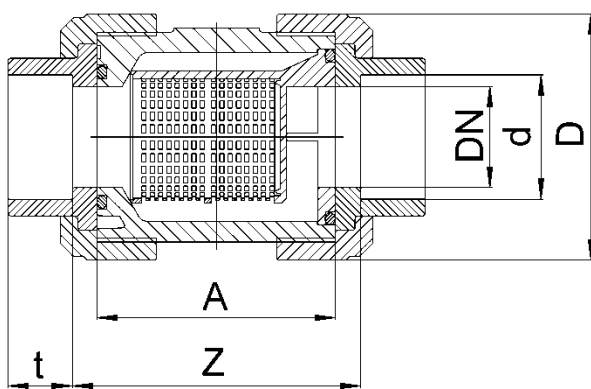
## 31 Zubehör für Aquastar Comfort

### OCEAN-Verschraubung Außengewinde - Klebemuffe



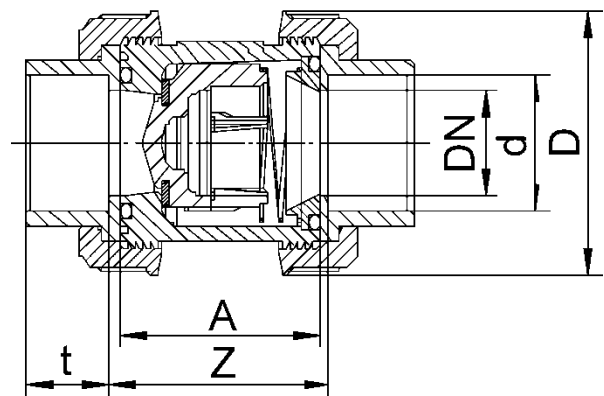
d - D	T	T1	Z	Z1	D	E1
50-1,5" BSP	18	31,5	30	3	74	2 1/4"
48,4-1,5" NPT	18	31,5	30	3	74	2 1/4"
50-2" BSP	23,5	31,5	36	3	92	2 3/4"
63-2" BSP	23,5	38,5	36	3	92	2 3/4"
60,3-2" NPT	23,5	38,5	36	3	92	2 3/4"

### Schmutzfilter S4



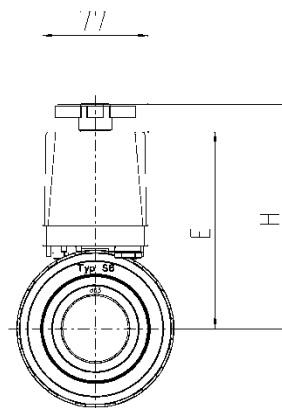
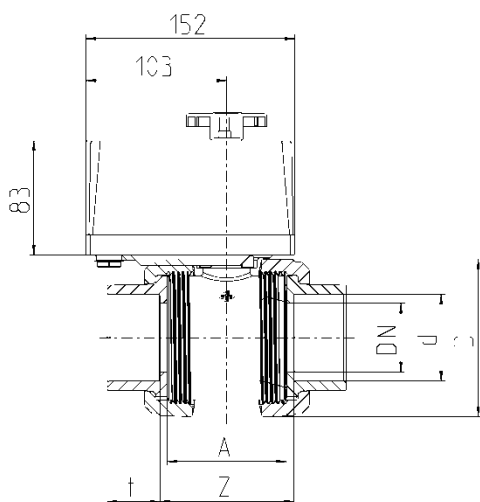
d	DN	A	Z	t	D	PN
50	40	95	104	31,5	101	16
63	50	109	121	38,5	124,5	16

### Rückschlagventil S6



D	DN	A	Z	t	D	PN
50	40	77	87	31,5	101,5	16
63	50	87	99	38,5	115,3	16

### PVC Kugelhahn DN32 – DN50 S6 EO510 ECO 230V



PVC	S6		
DN	32	40	50
d	40	50	63
G	1 1/4"	1 1/2"	2"
A	77	77	87
D	101,5	101,5	115,3
E	138,5	138,5	143,5
H	159	159	164
t	26,5	31,5	38,5
Z	87	87	99
PN	16	16	16
max. bar	3	3	3

## 32 Fehlerbehebung

- **Alle Leuchtdioden auf der Tastatur blinken gleichzeitig**
  - Überlastung des Motors
    - Der Druck beim Anheben des Ventiltellers zu groß da die maximale Wassersäule von 3m überschritten wurde
    - Die Pumpe wird beim Anheben des Ventiltellers nicht ausgeschaltet
    - Das V6-Ventil ist verschmutzt bzw. Fremdkörper blockieren das Ventil
- **Antrieb dreht ständig im Kreis ohne eine Position anzufahren**
  - Gerät wurde zugehörigen Ventil
    - Zur Reparatur senden da in diesem Fall bereits ein Defekt vorliegt
- **Antrieb löst ständig den Rückspülzyklus aus**
  - Schiebeschalter S3 ist in falscher Position
    - Siehe Kapitel 15 Einstellen elektrischer Druckschalter
  - Drehschalter S4 ist auf einen zu geringen Druck eingestellt
    - Siehe Kapitel 15 Einstellen elektrischer Druckschalter
  - Im System befindet sich eine Druckerhöhende Komponenten (z.B. Solarabsorber)
    - Drucksensor so einstellen, dass der Aquastar auch bei erhöhten Druck nicht auslöst
  - Drucksensor wurde selbstständig in ein Geräte, bei denen der blaue Drucksensorstecker unterhalb der Platine ist, nachgerüstet
    - Übersetzungsliste die dem Druckschalterset beiliegt verwenden und S3 bzw. S4 entsprechend einstellen
- **Pumpe schaltet nicht ein bzw. nicht aus**
  - Schiebeschalter S1 in falscher Position.
    - Siehe Kapitel 17 Schaltpunkte für Rückspül- und Filteruhr
  - Relais verschmort
    - Der maximale Pumpenstrom von 8A wurde überschritten
  - Pumpe ist fehlerhaft angeschlossen
    - Die Pumpe muss immer über die Kontakte 13-14 geschliffen werden
- **Teller hebt schwer oder Antrieb läuft unregelmäßig bzw. Strömungsgeräusche sind zu vernehmen**
  - Die Pumpe wird beim Anheben des Ventiltellers nicht ausgeschaltet
    - Die Pumpe muss immer über die Kontakte 13-14 geschliffen werden
  - Das Gefälle von Wasseroberkannte bis zur Ventil ist zu hoch
    - Es ist darauf zu achten, dass die Gesamtwassersäule 3m nicht übersteigt.
  - Das V6-Ventil ist verschmutzt bzw. Fremdkörper blockieren das Ventil
    - Ventil Reinigen und Vorfilter verwenden
- **Die Uhr löst nur 1x aus**
  - Ausschaltzeit der Uhr ist nicht programmiert
    - Programmierung der Uhr siehe Kapitel 16 Programmieren der Digitaluhr für den Aquastar Comfort
- **Die Uhr blinkt oder Zeigt gar nichts an**
  - Batterie der Uhr ist fast leer oder leer
    - Uhrbatterie wechseln (Siehe Kapitel 29 Uhrenbatterie)







# AQUASTAR*comfort*

1001 3001 4001 6001



EN

## CONTENTS

1	Copyrights	6
2	Introduction to operation manual	6
3	Warranty and liability	6
4	Instructions for safety at work	7
5	Safety instructions	7
6	Residual Risk	9
7	General	9
8	Directions for use	9
9	Assembly	10
10	Sequence of cycle	11
11	Flushing and changeover times	11
12	Function of membrane keyboard	12
13	Setting of the times	13
14	Setting switch points backwash time	13
15	Setting of the electric pressure switch	14
16	Programming the digital clock for the Aquastar Comfort	15
17	Switch point for backwash and filter clock	20

<b>18</b>	<b>Electric Connection</b>	<b>21</b>
<b>19</b>	<b>Technical data</b>	<b>22</b>
<b>20</b>	<b>Connection diagram for pump</b>	<b>22</b>
<b>21</b>	<b>Control boards</b>	<b>23</b>
<b>22</b>	<b>Dimensions</b>	<b>24</b>
<b>23</b>	<b>Exploded view drawing Aquastar Comfort</b>	<b>25</b>
<b>24</b>	<b>Emergency handle</b>	<b>26</b>
<b>25</b>	<b>Dismantling</b>	<b>26</b>
<b>26</b>	<b>Installation</b>	<b>27</b>
<b>27</b>	<b>Aquastar types and function overview</b>	<b>28</b>
<b>28</b>	<b>Setting of integrated clock</b>	<b>28</b>
<b>29</b>	<b>Clock battery</b>	<b>28</b>
<b>30</b>	<b>Power supplies to be used when connecting 24V</b>	<b>28</b>
<b>31</b>	<b>Aquastar Comfort Accessories</b>	<b>29</b>
<b>32</b>	<b>Troubleshooting</b>	<b>30</b>

as defined by EC-directive(s)

- Electromagnetic Compatibility 2004/108/EG
- Low Voltage 2006/95/EG
- Machinery directive 2006/42/EG

**PRODUCT** control unit for a Praher multiport valve  
 fabricate Aquastar Comfort – complete product line  
 type 1001, 1501, 3001, 3501, 4001, 4501, 6001, 6501

is developed, designed and produced in accordance with above mentioned EC-directive(s), under the own responsibility of

Company PRAHER Plastics Austria GmbH, Poneggenstr. 5, 4311 Schwertberg, AUSTRIA  
 Conformity procedures Module A

Applied harmonized standards, guidelines and specifications in particular:

- EN 60730-1:2009, Automatic electrical controls for household and similar use
- EN 55022, Class B, Limits for household and business application
- EN 60335-1:2007, Safety of electric devices for household and business application
- EN 61000-6-3:2007, Emission standard for residential, commercial and light-industrial environments
- EN 61000-6-1:2007, Emission standard for residential, commercial and light-industrial environments
- EN 61000-6-2:2005, Emission standard for industrial environments
- ETG 1992, BGBl. Nr. 106/1993
- NspGV 1995, BGBl. Nr. 51/1995
- EMVV 1995, BGBl. Nr. 52/1995
- \_\_\_\_\_

A complete technical documentation is existing.  
 The associated operating instruction of the product is given.

Schwertberg, 23.02.2015    
**DI(FH) Wolfgang Rechberger** **Dr. Rainer Pühringer**  
 Head of electrical engineering CEO

158-FEET23022015 KE ASC

## 1 Copyrights

This operation manual contains copyright protected information. All rights reserved to Praher Plastics Austria GmbH.

This operation manual is designed for use by operating personnel only. Copying, reproduction or translation of the present document into other languages in whole or in part is subject to express written permission by Praher Plastics Austria GmbH.

© 2018 Praher Plastics Austria GmbH

Knowledge of the instructions contained in this operation manual is indispensable for preventing failure and ensuring faultless operation of the Aquastar. Therefore, it is essential, that the person in charge of operating the equipment is familiar with the present documentation

## 2 Introduction to operation manual

This operation manual is intended to facilitate familiarization with the Aquastar and utilization of the same for the intended purpose.

This operation manual contains important information for safe, proper and economical operation of the Aquastar. Compliance with these instructions will contribute to

- preventing danger
- reducing repair costs and equipment failure, and
- increasing the liability and service life of the Aquastar

This operation manual supplements the instructions provided by existing accident prevention and environmental protection regulations. It must be available at the place of utilization of the equipment at any time and must be read by each person intending to use the Aquastar. This means

- operation, including
- correction measures in case of faulty operation and
- maintenance

In addition to the operation manual and the compulsory accident prevention regulations applicable at the place of utilization of the equipment, the generally subject specific technical rules must be taken into account.

## 3 Warranty and liability

Warranty and liability claims in the context of damage to person or property shall be excluded where such damage results from one or several of the causes listed below:

- Improper use of the Aquastar
- Improper installation, putting into operation, operation and maintenance of the Aquastar
- Operation of the Aquastar with defective or improper safety devices
- Non-compliance with the instructions contained in the operation manual for installation, putting into operation, operation and maintenance of the Aquastar

- Unauthorized modification of the Aquastar
- Insufficient monitoring of components subject to wear and tear
- Inadequately performed repair of the Aquastar
- Damage of the Aquastar resulting from foreign matter or Force Majeure

Before commissioning, all gaskets of the device have to be checked, the cable glands and all outside screwings must be retightened. Also leak and function tests have to be carried out. After the pressure test, all nuts and screws of the entire pipe system must be retightened in a depressurized state.

We recommend a maintenance service (testing of functionality and tightness) and careful visual inspection in regular maintenance intervals, whereas with high aggressive media, strong vibrations and significant variations of temperature, the intervals must be shortened. Seals must be considered as wear materials and must be lubricated and/or changed regularly. With unfiltered media we recommend the installation of line strainers.

Enduring damage due to neglect of the operation manual or due to damaging sealed parts lead to a lapse of the warranty. We do not take any liability for resulting damages thereof! Please read the operation manual carefully before starting operation.

#### 4 Instructions for safety at work

- Each person, involved in the user's facility, in the installation, dismantling, putting into operation, operation or maintenance of the Aquastar must have read and understood the entire operation manual and, in particular, the chapter 'Safety Instructions'.
- The instruction and warning signs calling attention to dangers must be taken into account!



**Dangerous voltage!**  
**This is for your own safety**

#### 5 Safety instructions

- This equipment has been built and examined according to safety precaution for electronic devices and has left the plant in a perfect safety-related condition
- To keep this status and to guarantee a safe operation, the user must observe the safety instructions, which are included in these instructions
- This installation work may only be undertaken by an authorized and licensed installer or electrical business
- This equipment is not intended for it by persons (including children) with reduced physical, sensory or mental abilities or for lack of experience and/or for lack of knowledge to be used it is, it by a person responsible for their security is supervised or received from it instructions, how the equipment is to be used. Children should be supervised, in order to guarantee that they do not play with the equipment.
- The electrical installations must be carried out according to the respective local and regional regulations (e.g. OEVE, VDE,...) and possible official regulations

- the electrical connection must have separating device built into the permanently installed electrical installation, which enables the disconnection of all electrical contacts with a contact space of min. 3 mm from the mains.
- Pay attention that the supply voltage is correctly protected and an earth-leakage circuit breaker  $\leq$  30 mA is installed.
- Only use the equipment in dry rooms, in which no combustible gasses and vapors are present.
- Do not put the equipment into operation immediately if it has been taken from a cold to a warm area. The thereby developing condensation water could destroy your equipment
- If the equipment has visible damages, does not work anymore or has been stored under adverse conditions for longer periods, then it is to be expected that a safe operation is no more possible. In this case the equipment is to be secured against unintentional start-up and if necessary to be decommissioned.
- Live parts can be uncovered when opening the cover or removing parts. Before an alignment, maintenance, a repair or change of parts or devices, the equipment must be separated from all voltage supplies, if opening the equipment is necessary. If after that an alignment, maintenance or a repair on the opened equipment under voltage is inevitable, it may only be done by experienced, skilled staff, which has knowledge of the associated dangers and/or the relevant regulations.
- Capacitors in the equipment can still be charged, even if the equipment is separated from all voltage supplies.
- Assembly and/or disassembly of the valve only in a pressure-free status (i.e. empty piping beforehand)
- Valve flow and/or direction of flow must be considered.



**Each person involved in the operation and maintenance of the equipment must have read and understood the present operation manual!**

**It is for your own safety!**

## 6 Residual Risk

### 6.1 Hazard generated by current



Manipulation of the Aquastar by operating staff is strictly prohibited and may only be performed by duly authorized staff, qualified for electrical work. Compliance with the corresponding instruction and prohibition signs is required.

### 6.2 Hazard generated by human error



The operating staff must be instructed in regard to the residual danger resulting from electricity and familiarized with correct operation. Efficiency of the safety training must be verified.

### 6.3 Hazard generated by current during cleaning work



Cleaning of the Aquastar may only be performed after disconnection from power supply (lever switch).

## 7 General

PRAHER Aquastar controls are significant technical products, which are manufactured with high accuracy to the most modern technical production methods. Entitled complaints will naturally be rectified as fast as possible if they occur. The equipment has a warranty after valid European law. The warranty begins with the purchase date.



**ATTENTION! For relief of the sealing system the valve is shipped on intermediate position and is not sealed! Prior to operation it has to be electrically set to position "Filter"!**

## 8 Directions for use

This is a control unit for a **Praher multiport valve** with 6 positions for fully automatic filter backwashing according to need, i.e. pressure and/or time. Operation of the Aquastar without corresponding valve can cause damage to the electronics.

A filter pump connection is activated about 20 sec after the respective position is reached. The dry running design guarantees safe operation.



**The Aquastar must never be operated without a Praher V6 valve to avoid damage to the device**

Additional electrical connections are available:

Backwash position; rinse position; for series connection of several valves installed in series; for interruption of a heater or a heat exchanger before cycle start; for a ball valve during the cycle.

## 9 Assembly

### Device installation – installation of the valve

Install the valve in the conduit according to the labeling and the sketch below. Use adapter unions. Threaded connections should be sealed only with Teflon strip. Although the device is functional in any position, it must not be installed with the actuator facing down.

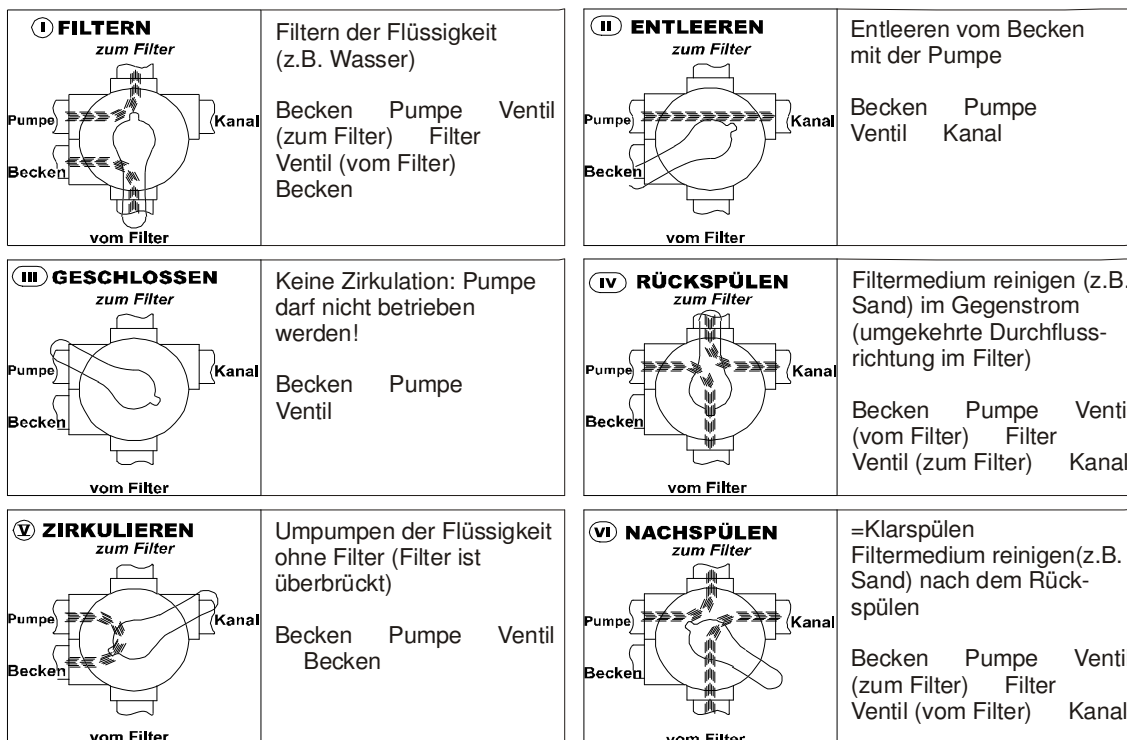
If the difference in level between system and tank exceeds 3 meters, stop valves or non-return valves should be installed to prevent severe damage to the actuator and the valve due to excessive pressure and flow.

As filter medium can be washed out during backwashing and rinsing, we recommend fitting the drain with a throttle. Otherwise a stuck valve disk can adversely affect the flawless functioning of the Aquastar. Polluted or grainy filtering media require the use of adequate pre filters.

**Important! During a cycle the filter pump motor must be shut off!**

**The Praher Aquastar Comfort is approved for 6-way valves by Praher. Malfunctions can occur with any other valve type as we are unable to guarantee that these valves match the dimensions of the Praher 6-way valves.**

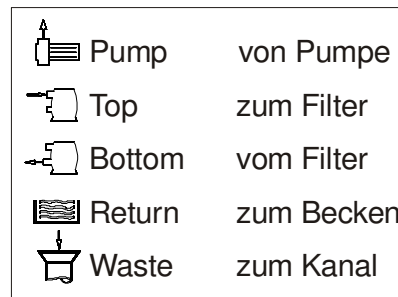
### 9.1 Function- and installation diagram



**6 - Wege Ventilausführung:** 1,5", 2" und 3"

**Anschlüsse:** Gewinde oder Klebe ( alle Anschlüsse offen)

**Max. Betriebsdruck:** ABS 1,5", 2" und 3" 3,5 bar  
GFK 1,5", 2" 6 bar  
GFK 3" 5 bar





## 10 Sequence of cycle

### Starting position FILTERN – device ON

- Start of backwash cycle by pressing the test key on the keyboard
- Control lamp 'test key' for backwash cycle activated is illuminated
- Output 'heating' clamp [22]-[21] switches off
- Set time of potentiometer ① (time delay) elapses (cooling down time for heat exchanger)
- Output 'pump' clamp [13]-[14] switches off (no continuity)
- Output 'backwash cycle connection' switches from clamp [19]-[20] to [18]-[19]
- Output ball valve switches from clamp [G]-[3] to [G]-[4]

### Valve goes to backwash position

- Pump time delay of approx. 20 sec. elapses
- Output 'pump' clamp [13]-[14] closes
- Output 'backwash' switches to clamp [26]-[27]
- Set time of potentiometer ② elapses (rinsing period)
- Output 'pump' clamp [13]-[14] switches off

### Valve goes to rinsing position

- Output 'rinsing' switches to clamp [24]-[25]
- Pump time delay of approx. 20 sec. elapses
- Output 'pump' clamp [13]-[14] closes
- Set time of potentiometer ③ elapses (rinsing period)
- Output 'pump' clamp [13]-[14] switches off

### Valve goes to filter position

- Output 'ball valve' switches from clamp [G]-[4] to [G]-[3]
- Pump time delay of approx. 20 sec. elapses
- Output 'pump' clamp [13]-[14] closes
- Output 'heating' switches to clamp [21]-[22]
- Output , backwash cycle connection' switches to clamp [19]-[20]

## 11 Flushing and changeover times

Time delay ①	20 sec - 23 min
<b>CHANGEOVER</b>	
Filter - Backwash	ca. 45 sec
Backwash ②	50 sec - 9 min
<b>CHANGEOVER</b>	
Backwash time - Rinsing	ca. 35 sec
Rinsing ③	25 sec - 200 sec
<b>CHANGEOVER</b>	
Rinsing - Filter	ca. 25 sec.
<b>Cycle time</b>	3 min - 40 min

## 12 Function of membrane keyboard



### OFF

Pressing this key switches of the equipment, regardless of the valve position



### ON

Pressing this key (yellow control lamp is illuminated) switches on the equipment, valve goes to basic position - Filter



### TEST

Pressing this key (green control lamp is illuminated) triggers the backwash cycle for the length of a backwash procedure



### DRAIN

Pressing this key (red control lamp is illuminated) sets the valve to position „Waste“ Water is being drained into the sewer system

### Only with Comfort 3501 / 4501 / 6501 by additional filter pump control



### MANUAL

Pressing the MANUAL key makes the filter pump change from automatic to manual operation. Filter pump switches on (independent from clock program)



### AUTOMATIC

Pressing this key makes the filter pump change to automatic operation and only at the set filter time the filter pump switches on (independent from clock program)

### 12.1 Circulate

In order to set the automatic 6- way backwash valve to position "CIRCULATE" and afterwards again to position "FILTER", following steps have to be made:

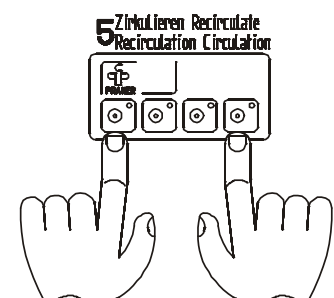
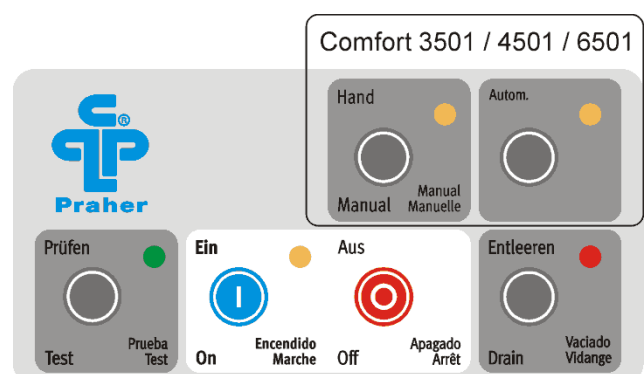
- Go to basic position press key „ON“
- Press keys „TEST “ and „DRAIN“ at the same time (min. 4 sec) until the LED of "TEST" is illuminated



#### ATTENTION!

After simultaneous pressing of the keys first the LED of „TEST“ is illuminated and then the „DRAIN“ LED briefly. Only then the LED of "TEST" starts blinking

- After „CIRCULATE“ is finished, press OFF
- Go to basic position press key „ON“



## 12.2 Winter Position

Winter Position as release for the sealing system during winter time

- Press key „On“ for basic position
- Press keys „Test“ and „On“ at the same time (min. 4 sec) until the Aquastar start to run
- When the winter position has been reached the Aquastar will automatically turn itself off
- Press key „On“ for basic position

The valve does not seal anymore!

## 13 Setting of the times

### 13.1 Setting the time delay (20sec – 23min)

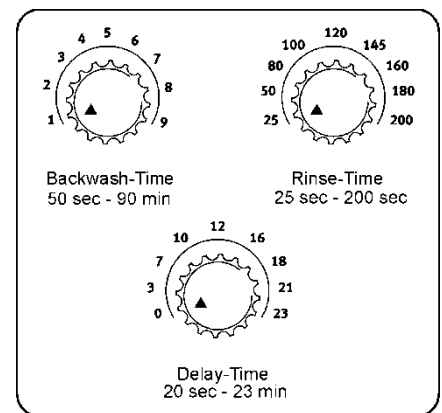
Set the time with the potentiometer (knob P3)

- Turn the potentiometer clockwise → longer time
- Turn the potentiometer counter clockwise → shorter time
- Trigger backwash procedure with key “Test”

### 13.2 Setting the backwash time (50sec – 9min)

Set the time with the potentiometer (knob P1)

- Turn the potentiometer Clockwise → longer time
- Turn the potentiometer counter clockwise → shorter time
- Trigger backwash procedure with key “Test”



### 13.3 Setting the rinsing time (25sec – 200sec)

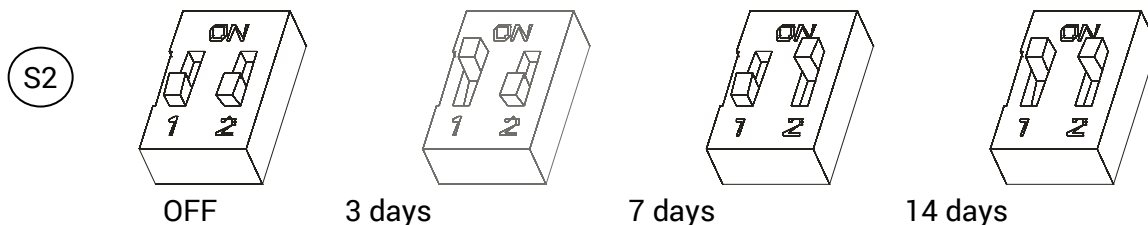
Set the time with the potentiometer. (knob P2)

- Turn the potentiometer Clockwise → longer time
- Turn the potentiometer counter clockwise → shorter time
- Trigger backwash procedure with key “Test”

## 14 Setting switch points backwash time

The switch points for backwash time are set with switch S2 on the circuit board.

4 switch points for backwashing are available



**ATTENTION!** Prior to setting/adjusting the switch points backwashing the valve needs to be on position “FILTER” and the Aquastar has to be turned off. (see page 11)

## 14.1 Time of activation of backwash cycle

**Example:** Backwash every Monday 09:15

- set switch S2 to switch point 7 days and
- turn on the Aquastar at 09:15 (press „ON“ button on the keyboard)

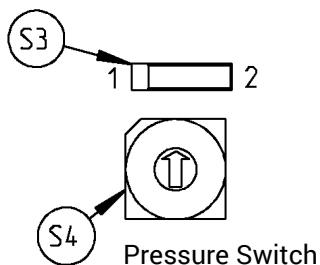
In order to alter the time of activation, just press the “TEST BUTTON” on the keyboard at the wanted activation time.

**Example:** Change activation from Monday 09:15 to Friday 08:00

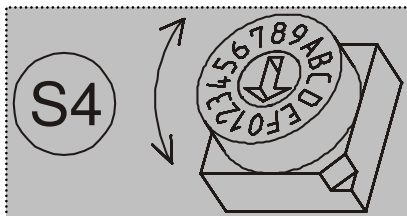
- „TEST“ Button at the keyboard on Friday 08:00

## 15 Setting of the electric pressure switch

The operating pressure in the valve is measured by an electronic pressure switch. The triggering by pressure is set with the switch S3, S4 at the control board. In order to change the triggering pressure, turn the arrow (by using a screwdriver) clockwise or anti-clockwise until the arrow points to the requested figure (see chart).



- Changeover 01 from 0,4 – 1,9 bar
- Changeover 02 from 2 – 5,75 bar

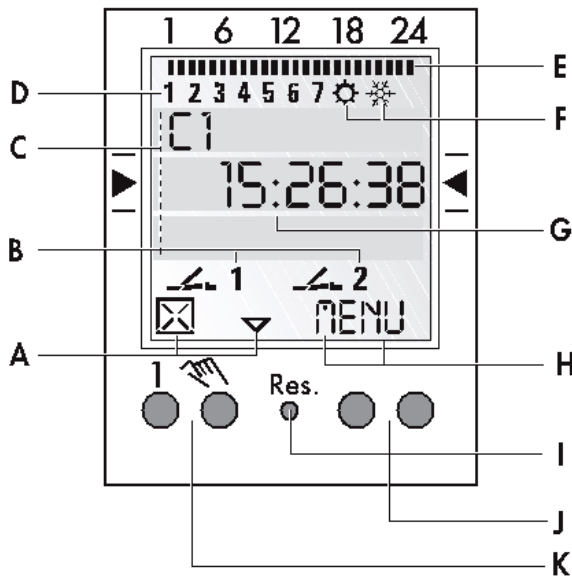


Pos.	pressure (bar)	
	Changeover 01	Changeover 02
0	0,4	2,0
1	0,5	2,25
2	0,6	2,5
3	0,7	2,75
4	0,8	3,0
5	0,9	3,25
6	1,0	3,5
7	1,1	3,75
8	1,2	4
9	1,3	4,25
A	1,4	4,5
B	1,5	4,75
C	1,6	5
D	1,7	5,25
E	1,8	5,5
F	1,9	5,75

The pressure values are tested and set but can slightly vary due to manometer tolerances!

## 16 Programming the digital clock for the Aquastar Comfort

### 16.1 Clock description



#### Display

- A Function display of both left keys
- B Channel displays
  - = Channel 1 EIN
  - = Channel 1 AUS
- Channel 1 = C1, Channel 2 = C2
- C Display for time, menu, prompt,...
- D Display of day of the week
- E Overview day- and switching program
- F Display summer/winter time
- G Power supply (permanent dots)  
Battery supply (blinking dots)
- H Function display of both right keys

#### General

- The line in the middle shows the menu item that can be chosen. If this is confirmed with OK this item is being activated.
- Blinking texts or symbols need an input.
- If no input is being made within 2 minutes the clock sets back to Auto- Mode

#### Keys

- I Reset  
With reset the programs stay as they are.  
Date and clock have to be set again. Press Reset key with a blunt object (i.e. ball point)
- J Right key
- K Left key with manual switch function

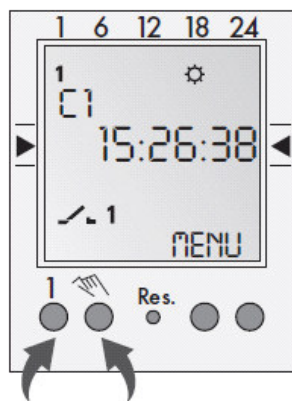
#### Function display of both left keys:

- Scroll upwards in the menu
- Scroll downwards in the menu
- Delete chosen item
- Confirm chosen item
- + Press short = +1  
Press long (~ 2 sec) = +5
- Press short = -1  
Press long (~ 2 sec) = -5

#### Function display of both right keys:

- MENU Exit auto mode and enter programming mode
- ESC press short = one step back  
press long (~ 2 sec) = back to auto mode
- OK Make choice and confirm
- EDT Change request in Read-mode
- N Do not execute command
- J Execute command
- DEL Delete

## 16.2 Operation Mode



### Info

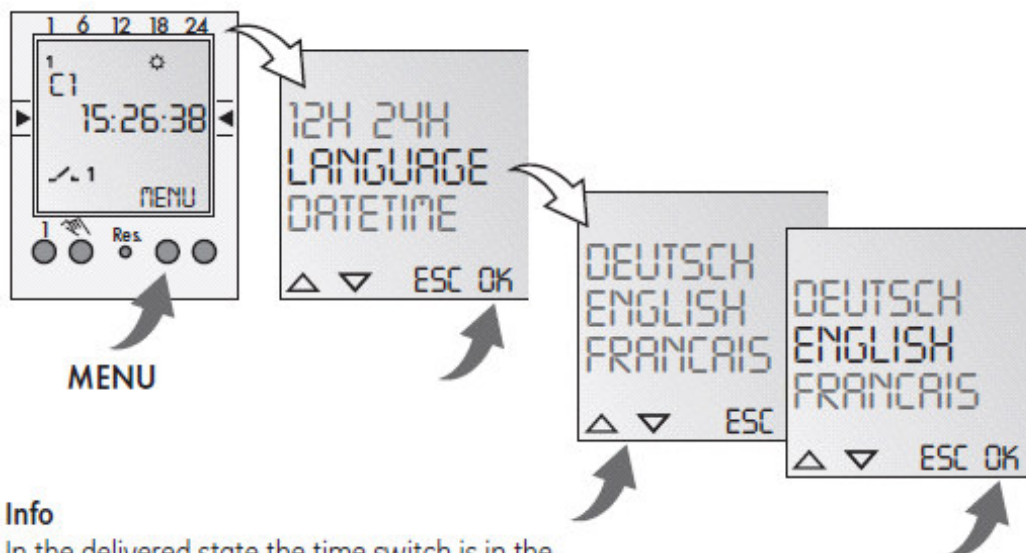
Left-hand button = Channel 1  
Right-hand button = Channel 2 (only with 2-channel version)

Press 1 x = FIX ON = continuous ON  
Press 2 x = FIX OFF = continuous OFF  
Press 3 x = return to Auto mode

FIX ON: FIX  
FIX OFF: FIX

AUTO: (no display) programmed switching times

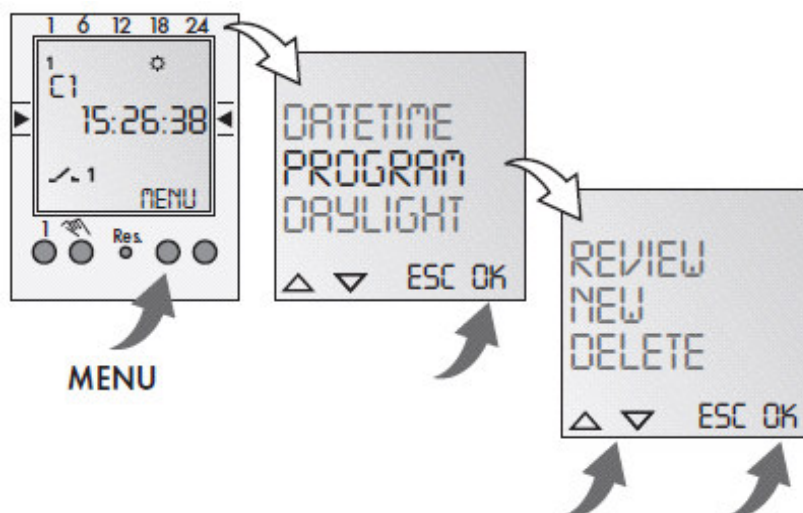
## 16.3 First operation – Choose menu language

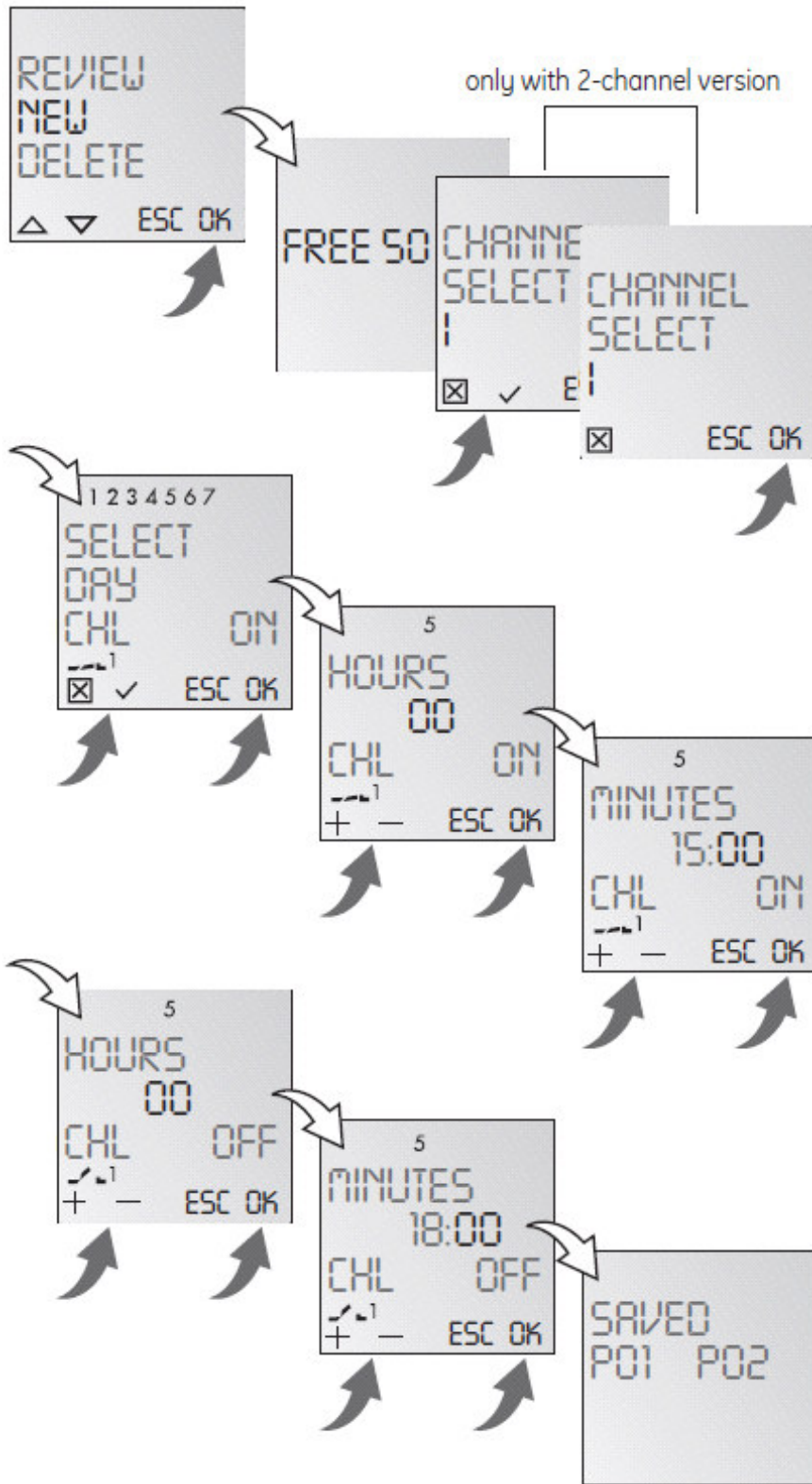


### Info

In the delivered state the time switch is in the Auto mode with a preset time, date and the menu language English.

## 16.4 Create a new program





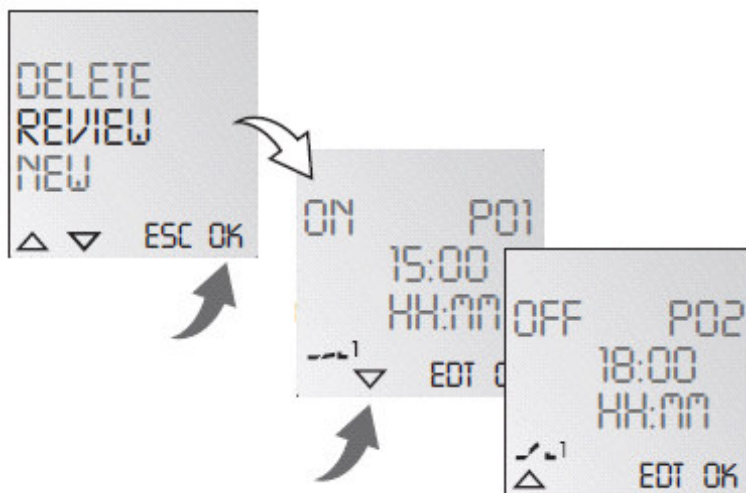
**Info**  
The time switch has 50 memory spaces.

**Example**  
ON command for channel 1 at 3 pm. OFF command at 6 pm.

- Select NEW program and confirm with **OK**.
- The free memory spaces are briefly displayed.
- Select channel and confirm with **OK**.
- Select day block or individual day (block formation as desired) and confirm with **OK**.
- Enter hour for ON command (+/-) and confirm with **OK**.
- Enter minute for ON command (+/-) and confirm with **OK**.
- Enter hour for OFF command (+/-) and confirm with **OK**.
- Enter minute for OFF command (+/-) and confirm with **OK**.
- Program is saved.
- Program jumps to selection REVIEW, **NEW**, DELETE. Now additional programs can be created.

The timeout for the backwash clock must be programmed to one minute after triggering the backwash cycle!

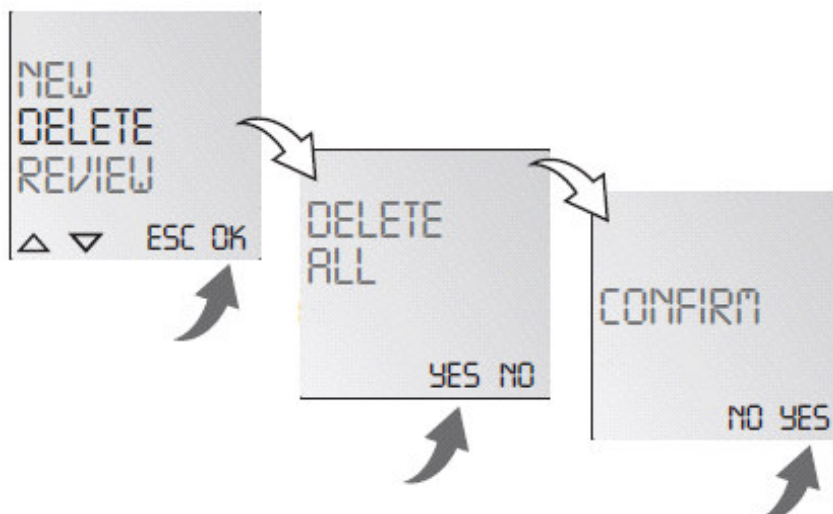
## 16.5 Viewing and adapting a program



### Info

- The program steps can be scrolled through with ▼ ▲.
- The respective program can be edited by pressing **EDT**. The procedure is the same as when creating a new program.

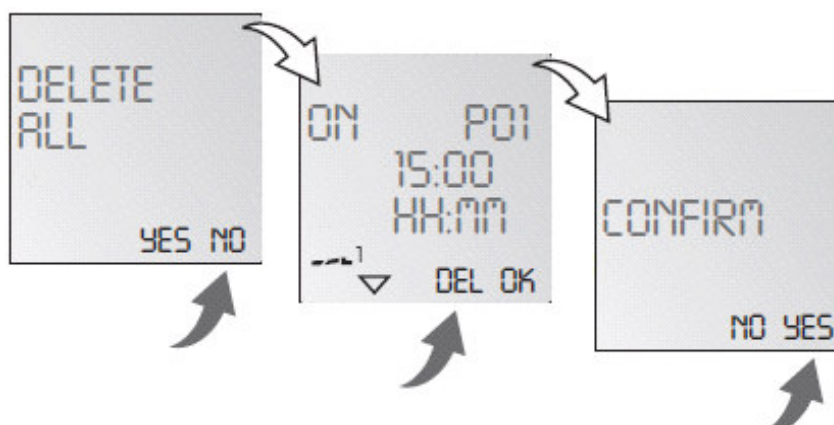
## 16.6 Delete all programs



### Info

- It is possible to delete all programs with **YES**
- By pressing **NO**, individual programs can be deleted.

## 16.7 Delete individual programs

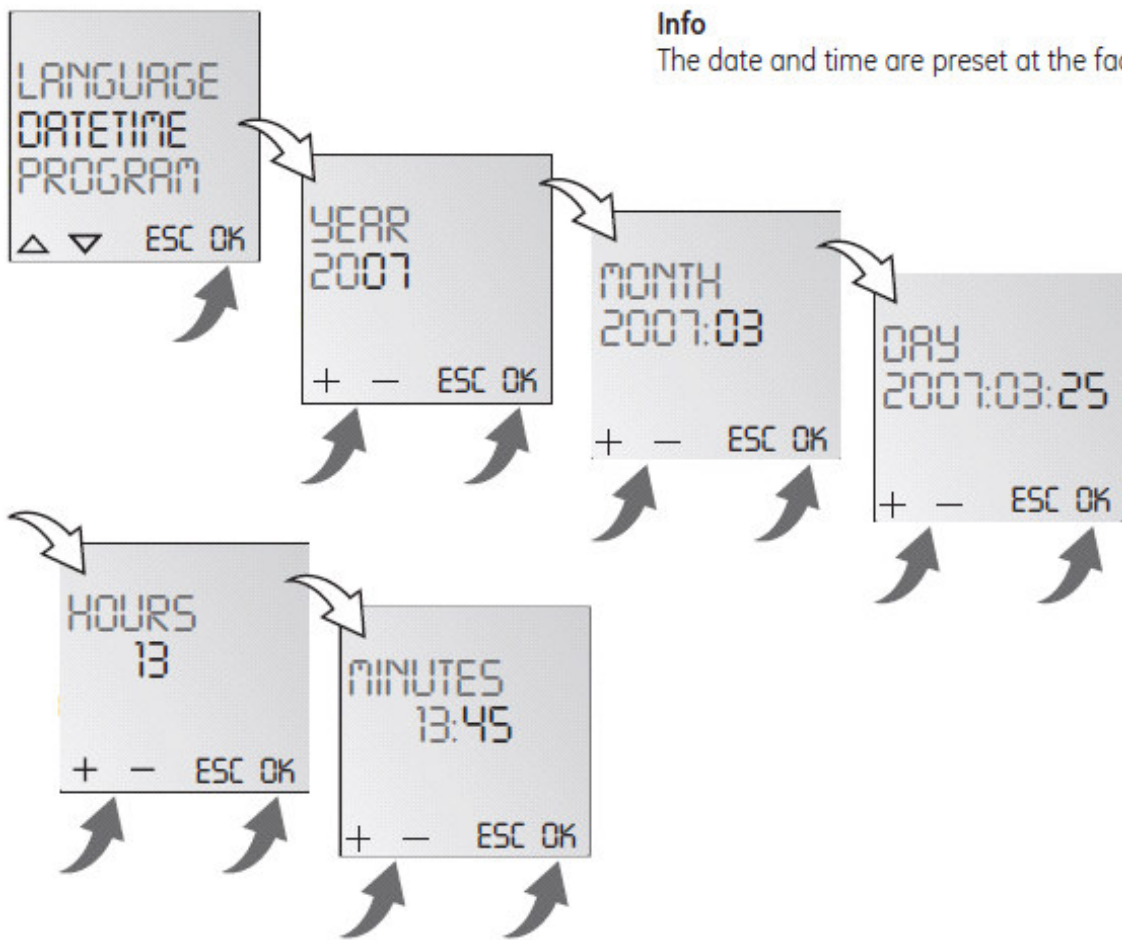


### Info

When deleting individual programs, the corresponding program steps are deleted (e.g. P01 ON and P02 OFF).



## 16.8 Setting of date and time

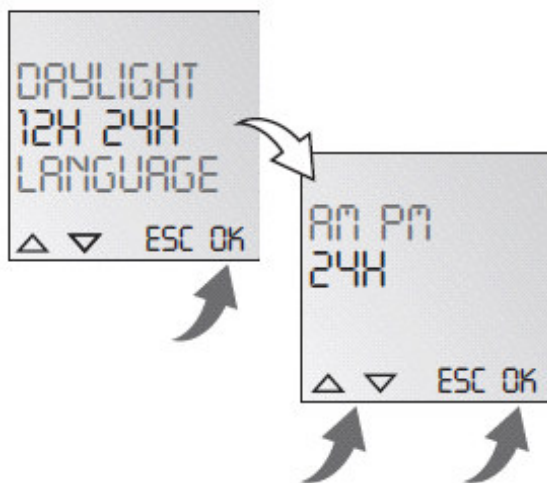


### Info

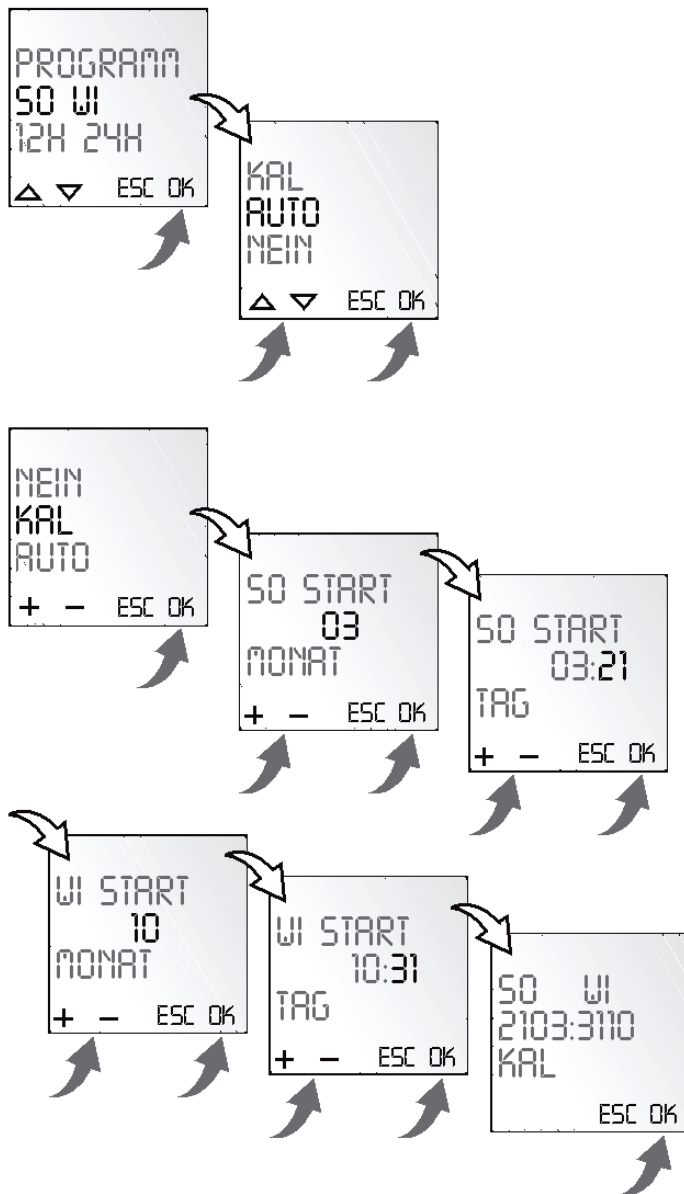
The date and time are preset at the factory.

EN

### Set AM/PM (12-hour-) or 24-hour display



## 16.9 Switchover Summer/Winter Time



### Info

Folgende Einstellungen sind möglich:

### AUTO

werksseitige Voreinstellung der gesetzlichen Vorgabe. Diese wird automatisch für jedes Jahr neu berechnet.

### NEIN

keine Umschaltung

### KAL

Programmierung. Dazu muss das Startdatum der Sommerzeit und der Winterzeit eingegeben werden. Die werksseitige Voreinstellung wird überschrieben. Die programmierte Sommer-/Winterzeit wird automatisch für jedes Jahr neu berechnet. Die Umschaltung erfolgt am gleichen eingegebenen Wochentag in der gleichen Woche des Monats.

### Beispiel

21.03. Start Sommerzeit  
31.10. Start Winterzeit

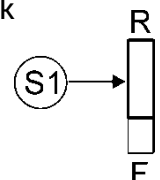
### Achtung

Während der Umschaltung von Sommer- zu Winterzeit bzw. umgekehrt dürfen keine Veränderungen an der Uhr vorgenommen werden!

## 17 Switch point for backwash and filter clock

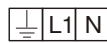
- If no clock is installed switch is on „R“ (1001,4001)
- If a 1 channel clock is installed and used for triggering backwash cycle switch is on „R“ (3001,6001)
- If a 1 channel clock is installed and used for the filter pump switch is on „F“ (4501)
- If a 2 channel clock is installed switch always has to be on „F“  
channel 1 = backwash  
channel 2 = filter pump (3501,6501)

R = backwash clock  
F = filter clock

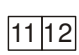


## 18 Electric Connection

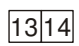
k) Connection to the supply voltage

 24V AC/DC 100 – 240V AC (170 – 300 DC)


l) Trigger backwash procedure external

 Activation of clamp [11/12] with potential free contact  
Attention! Do not connect to voltage!

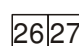
m) Connection for pump:

Potential free: I max. 8 A  
 On position FILTER, RINSE, CIRCULATE and WASTE and after approx. 20 sec. the clamps [13→14] are interconnected.

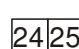
n) Connection for ball valve

Potential free: I max. 8 A  
 With switched off actuator, on position FILTER and CIRCULATE, the clamps [G→3] are interconnected. On position WASTE and during the whole backwash cycle the clamps [G→4] are interconnected.

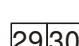
o) Connection for 2<sup>nd</sup> backwash pump

Potential free: I max. 4 A  
 On position Backwash the clamps [26→27] are interconnected.  
Only switches on if pump [13, 14] switches on.

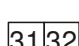
p) Connection for signal on position RINSE

 Potential free: I max. 4 A  
On position RINSE the clamps [24→25] are interconnected.

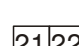
q) Connection for signal on position CIRCULATE

 Potential free: I max. 4 A  
On position CIRCULATE the clamps [29→30] are interconnected

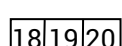
r) Connection for signal on position WASTE

 Potential free: I max. 4 A  
On position WASTE the clamps [31→32] are interconnected.

s) Connection for signal for heating / heat exchanger:

Potential free: I max. 4 A  
 After triggering the backwash cycle the clamps [21→22] are opened.  
Filter pump stays on for the duration of the set time delay (knob ) ①  
Heat exchanger cools down and then pump switches off.

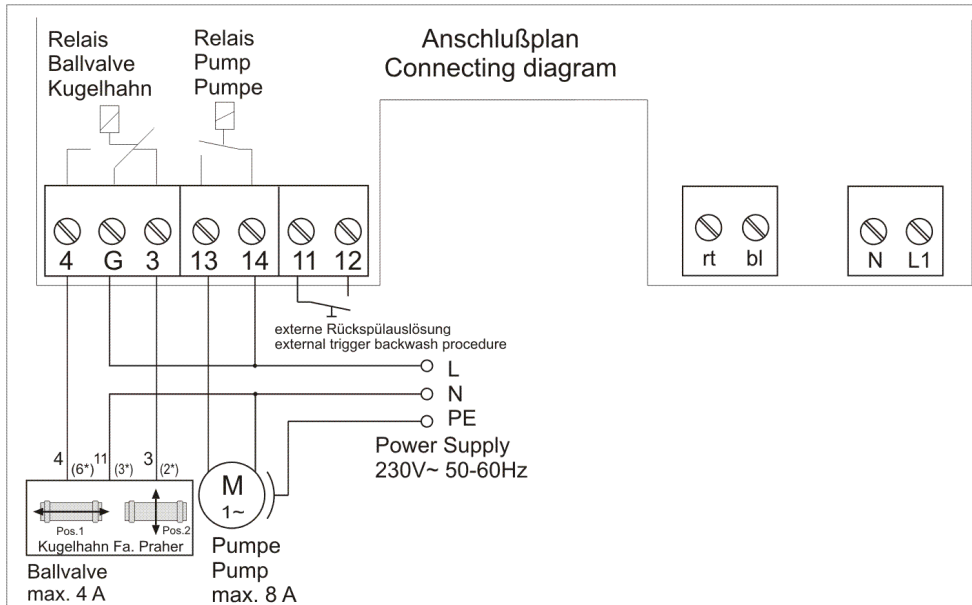
t) Connection for signal for backwash cycle:

Potential free: I max. 4 A  
 During the whole cycle [18→19] is interconnected, otherwise [19→20].

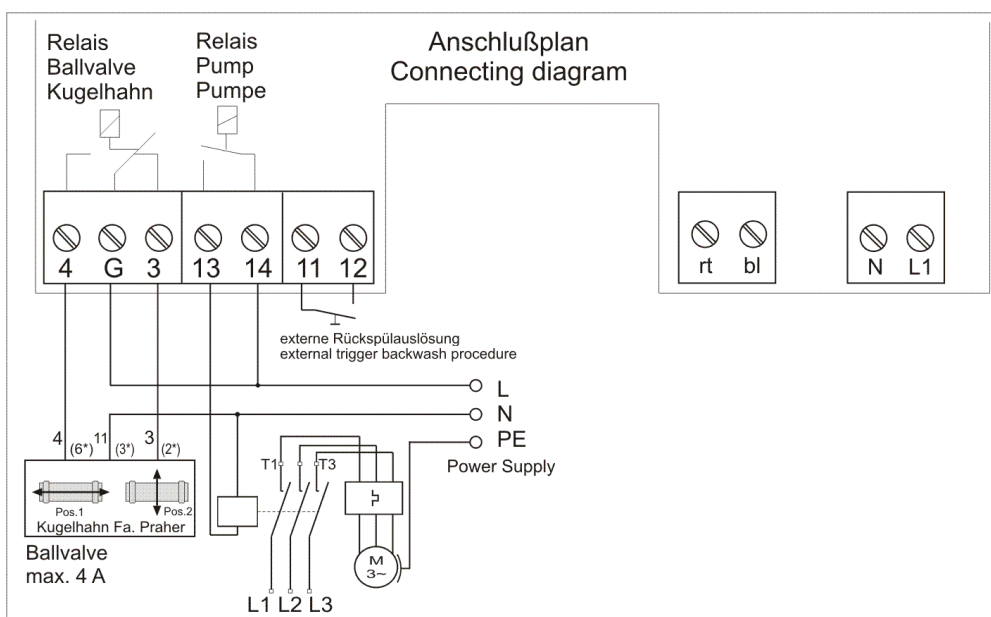
## 19 Technical data

<b>Voltage:</b>	24 V AC/DC 100-240V AC (170 – 300V DC)
<b>Protection type:</b>	IP 65
<b>Frequency:</b>	50-60 Hz
<b>max. own consumption:</b>	ca. 4 Watt / 12 Watt 1 1/2", 2" ca. 4Watt / 20 Watt 3"

## 20 Connection diagram for pump



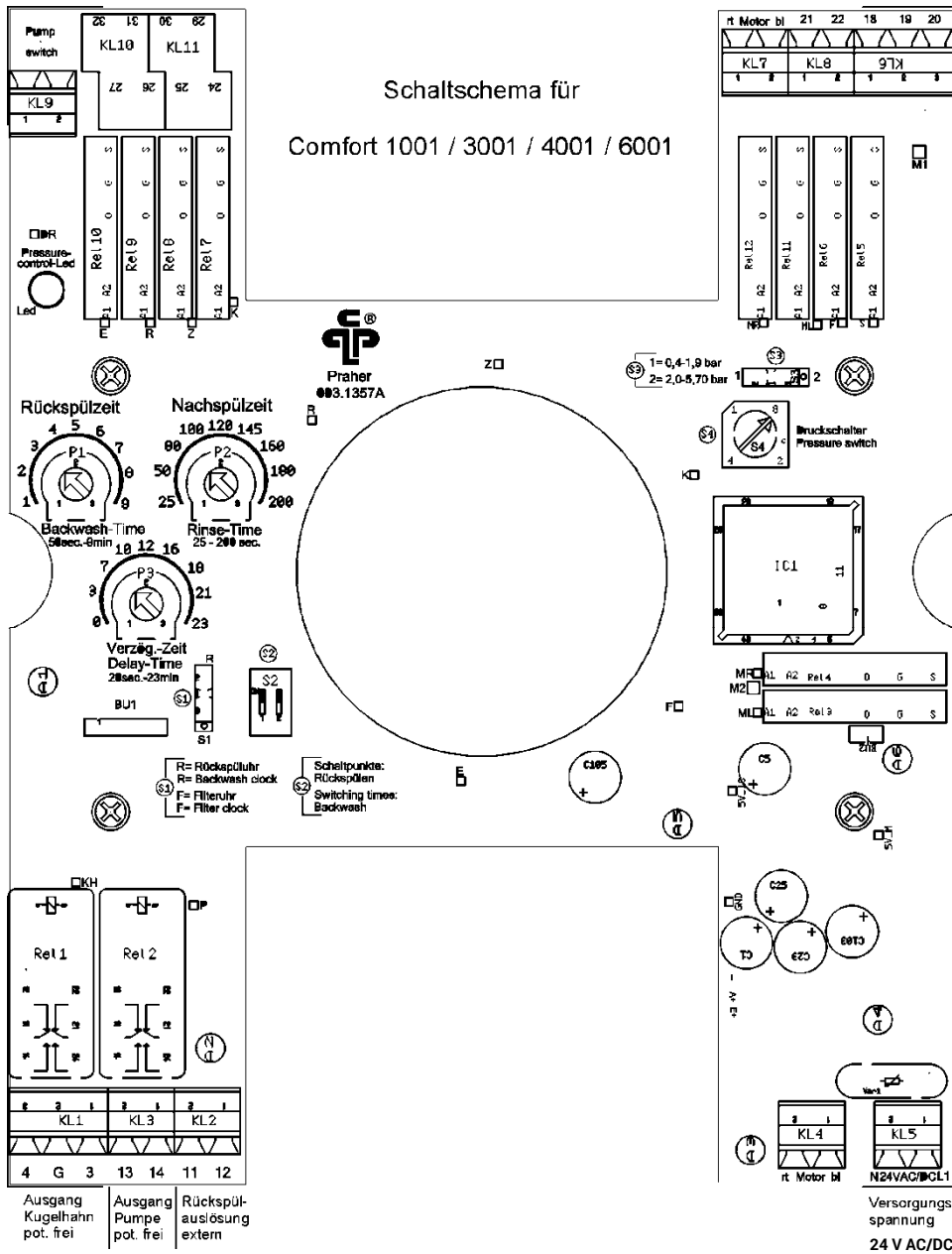
(\*...alte Klemmenbezeichnung)  
(\*...old Terminals)



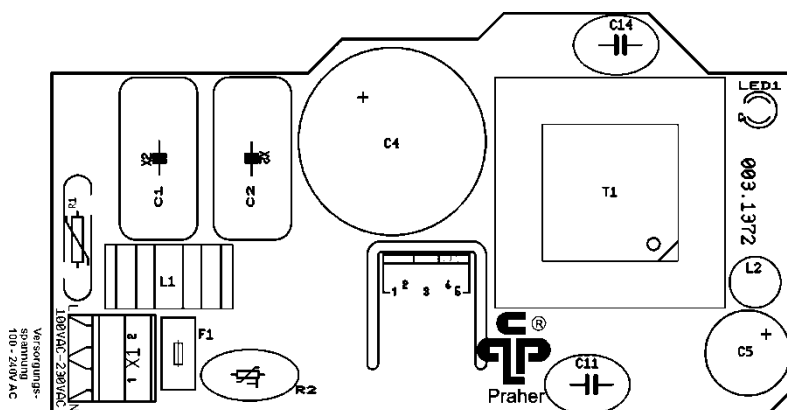
(\*...alte Klemmenbezeichnung)  
(\*...old Terminals)

## 21 Control boards

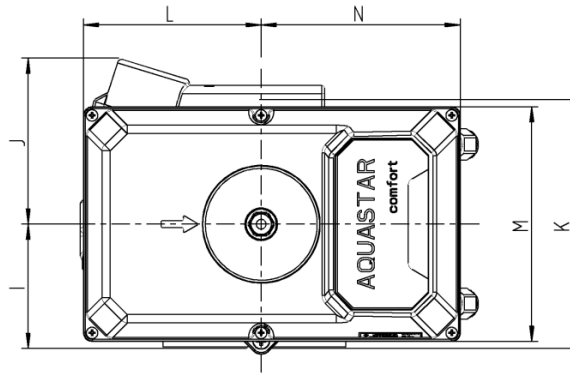
for all Comfort types



Control board for 100 – 240 V AC

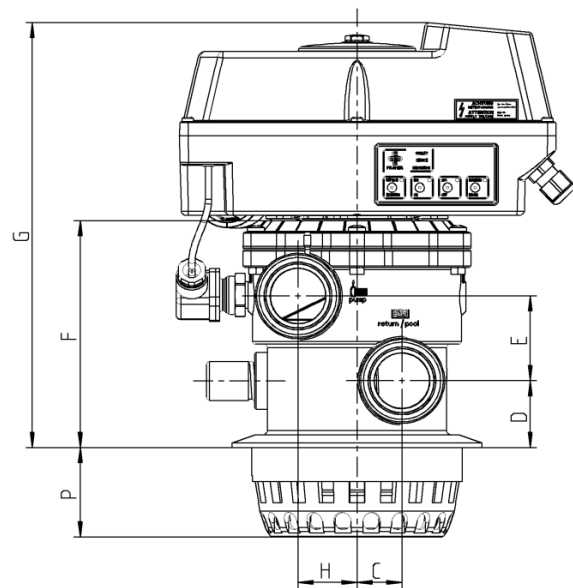
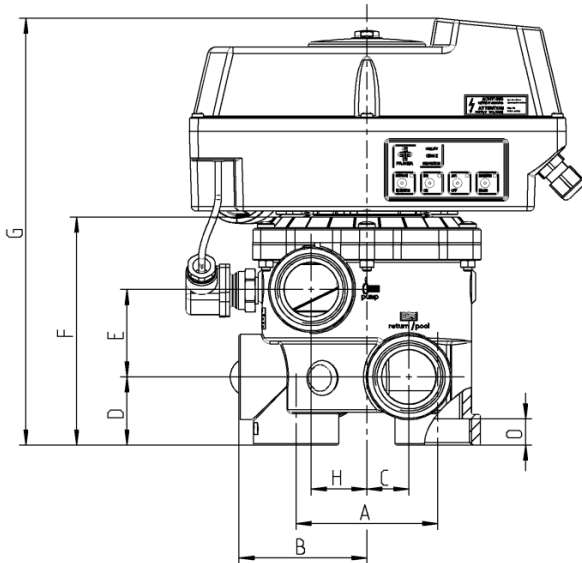


## 22 Dimensions



Side Mount

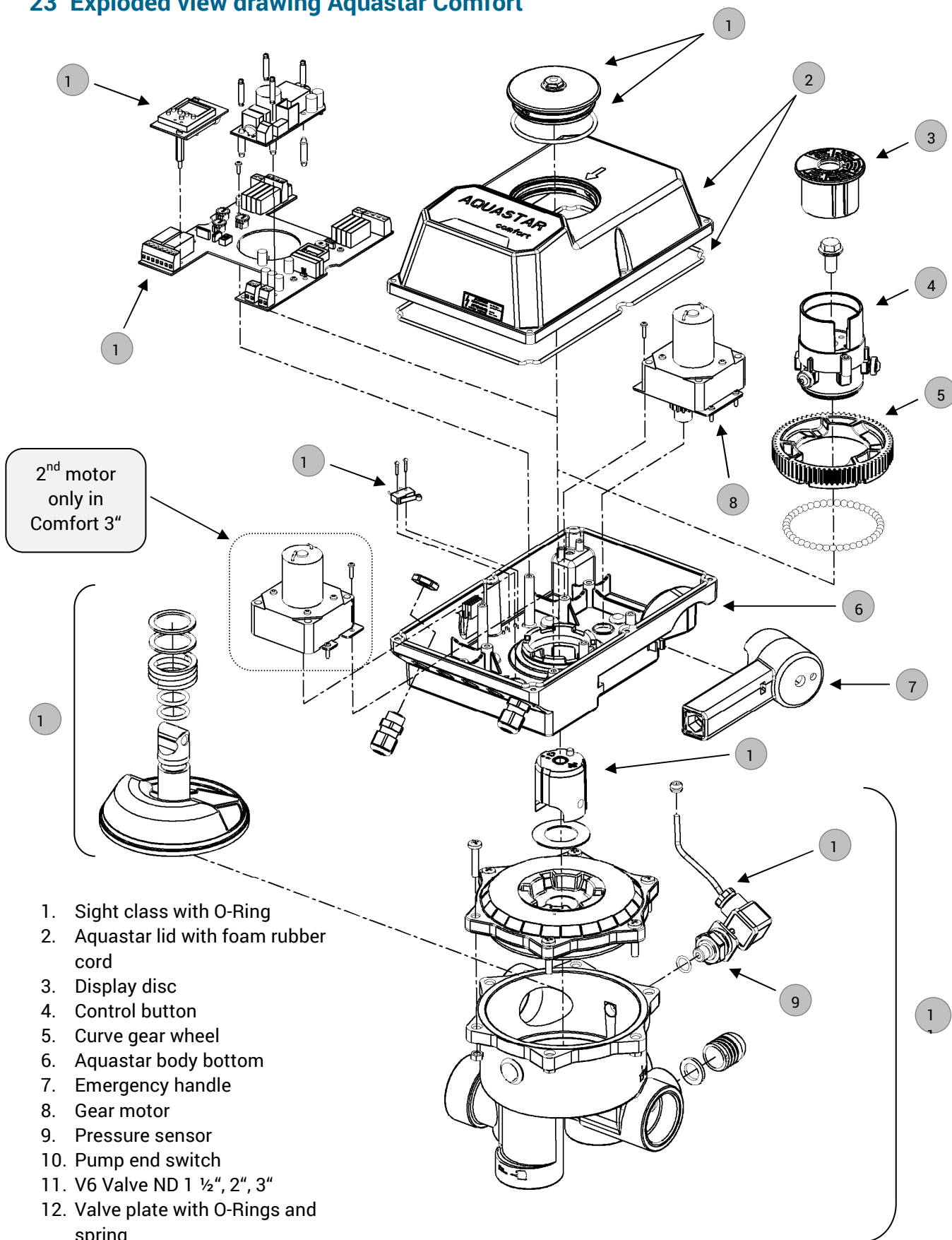
Top Mount



	1 ½" SM	1 172" TM	2" SM	3" SM
<b>A</b>	99,5	X	110	170
<b>B</b>	90	X	114	165
<b>C</b>	29,5	31,5	38	50
<b>D</b>	48	47	60	85,5
<b>E</b>	61,5	59,5	81	110
<b>F</b>	163,5	160	210	306
<b>G</b>	304	300	348	445
<b>H</b>	39	42,5	36	50
<b>I</b>	87,5	90	114	165
<b>J</b>	117	117	117	117
<b>K</b>	175	180	228	330
<b>L</b>	125	125	125	125
<b>M</b>	165	165	165	165
<b>N</b>	140	140	140	140
<b>O</b>	18,5	18,5	26	35
<b>P</b>	X	62,5	X	X

Dimensionen in m

## 23 Exploded view drawing Aquastar Comfort



1. Sight class with O-Ring
2. Aquastar lid with foam rubber cord
3. Display disc
4. Control button
5. Curve gear wheel
6. Aquastar body bottom
7. Emergency handle
8. Gear motor
9. Pressure sensor
10. Pump end switch
11. V6 Valve ND 1 ½", 2", 3"
12. Valve plate with O-Rings and spring
13. Valve coupling
14. Cabel with connector plug
15. Control board
16. Digital clock

## 24 Emergency handle

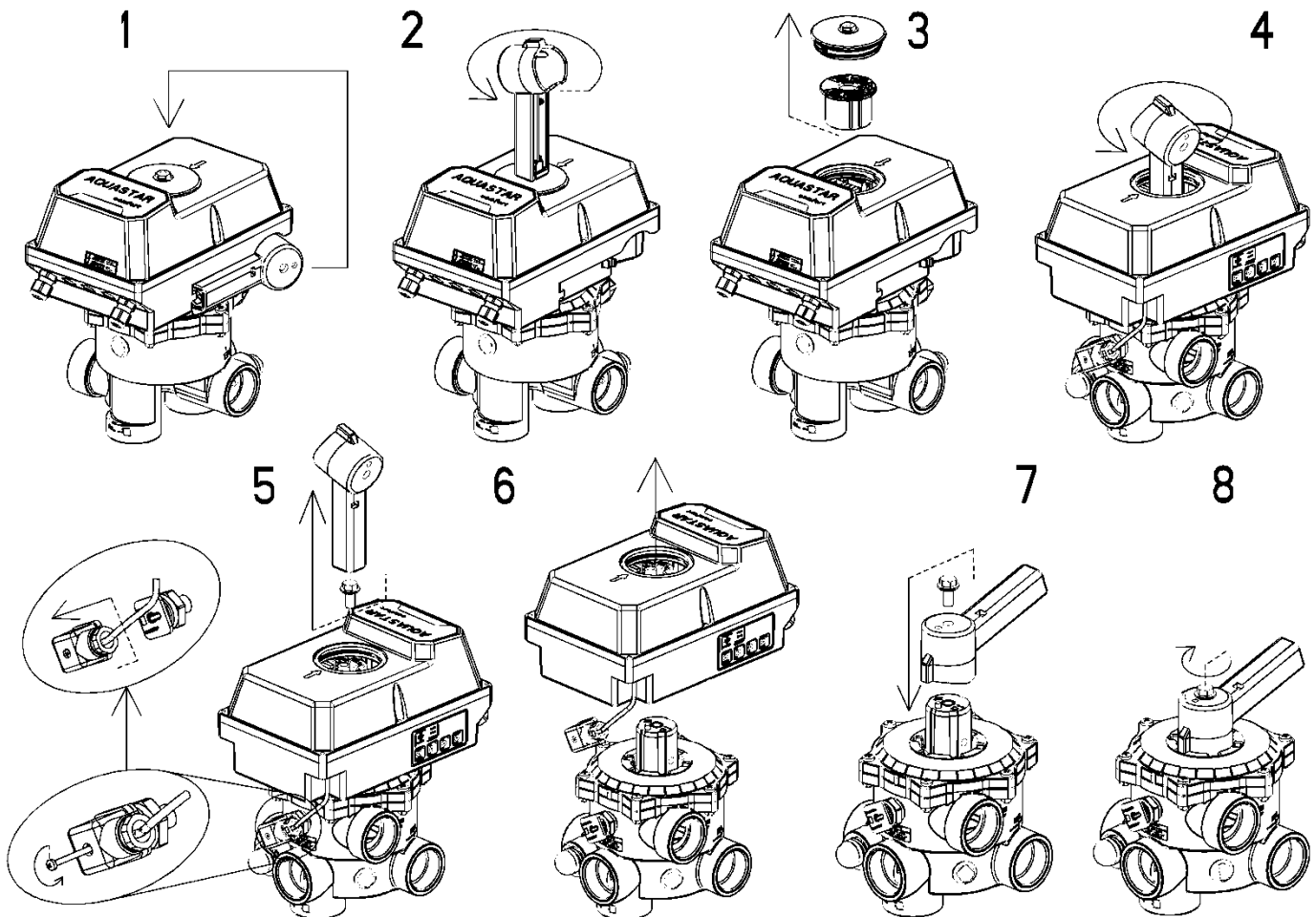
In case of power loss or control problems:

1. Prior to using the emergency handle disconnect the valve from the power supply. Interrupt the control cables to the valve.
2. Lower the system pressure (switch off pump, close ball valves, mind possible water columns)
3. Use the emergency handle according to the below chart.

**Attention**  
Lower the system pressure prior to using the emergency handle

**The emergency handle is not designed to replace the electric drive.  
In order to secure proper function of the emergency handle it should  
not be used permanently!**

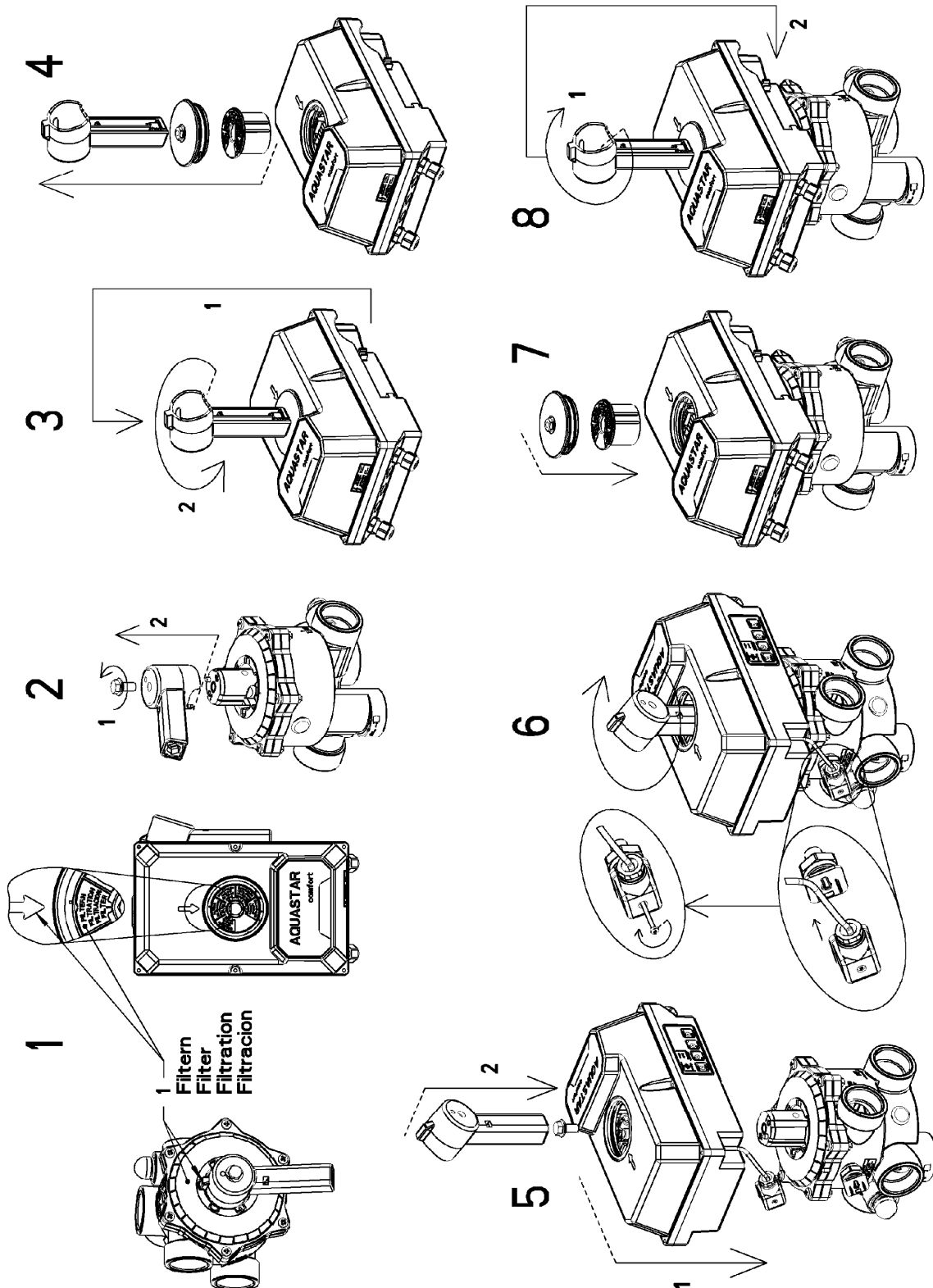
## 25 Dismantling





## 26 Installation

**Attention:** During installation screw tight the centre screw with a minimum torque of 10 Nm (pict 6) to secure the functionality and screw the sight glass hand-tight (4 Nm – 8 Nm) in the lid (pict. 8) in order to secure tightness of the Aquastar Comfort. If a pressure sensor is installed, make sure that the cable on the plug side looks diagonally downwards and make also sure that the cable inlet of the plug is screwed tight to secure the tightness of the pressure sensor.



## 27 Aquastar types and function overview

	1001	3001	3501	4001	4501	6001	6501
Time switch	×			×	×		
Pressure switch				×	×	×	×
Digital timer		×	×			×	×
Filter pump-clock			×		×		×
Voltage 24V AC/DV	×	×	×	×	×	×	×
Voltage 100 – 240V AC (170 – 300V DC)	×	×	×	×	×	×	×
Manual override	×	×	×	×	×	×	×
IP65	×	×	×	×	×	×	×
Pump connection 1,5" / 2" / 3"	×	×	×	×	×	×	×

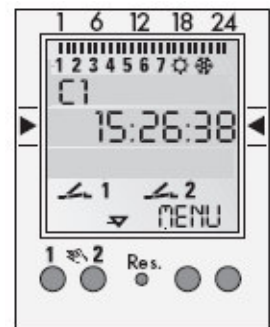
## 28 Setting of integrated clock

### *Integrated clock for triggering backwash cycle* (channel 1)

**Settings:** each day the same, Mo-Fr same and Sa-Sun same or each day different times.

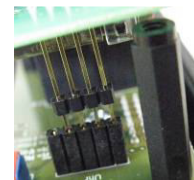
### *Integrated clock for filter control* (channel 2 only for the 4501 channel 1)

**Settings:** each day the same, Mo-Fr same and Sa-Sun same or each day different times.

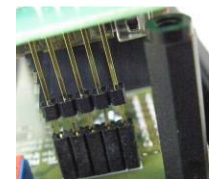


Picture: 2 channel clock

The battery is on the rear side of the clock; you thus need to unscrew and remove the clock to change the battery. When refitting the clock, make sure that the contacts are inserted correctly.



1-cannel clock



2-cannel clock

## 29 Clock battery

Clock battery: CR 2032

Must be replaced:

- when entire display flashes (battery nearly empty)
- when nothing is shown on the display (battery empty)

## 30 Power supplies to be used when connecting 24V

### Isolation transformer

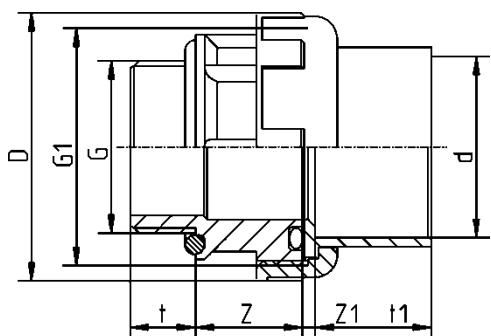
Nominal voltage: 24V  
Power: 63VA  
Open circuit voltage max. 28VAC

### used power supply

Nominal voltage: 24V DC  
Nominal Current: mind. 2A

## 31 Aquastar Comfort Accessories

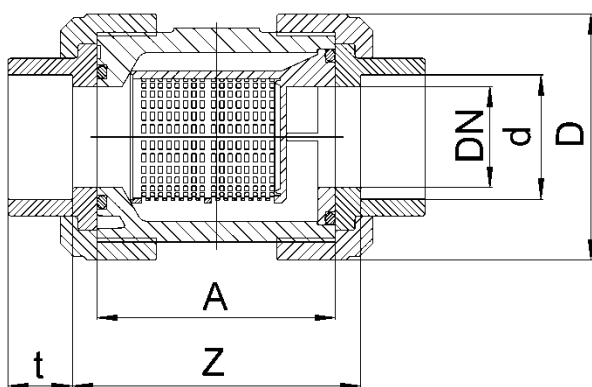
### OCEAN-adapter unions male thread – solvent socket



d - D	T	T1	Z	Z1	D	E1
50-1,5" BSP	18	31,5	30	3	74	2 1/4"
48,4-1,5" NPT	18	31,5	30	3	74	2 1/4"
50-2" BSP	23,5	31,5	36	3	92	2 3/4"
63-2" BSP	23,5	38,5	36	3	92	2 3/4"
60,3-2" NPT	23,5	38,5	36	3	92	2 3/4"

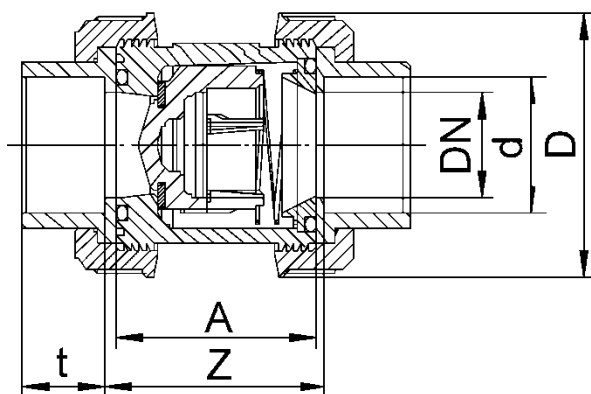
EN

Line strainer S4



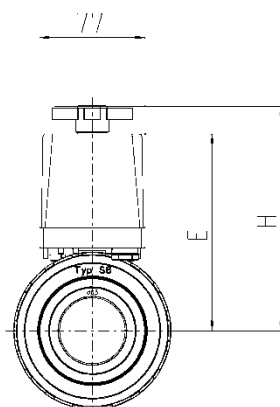
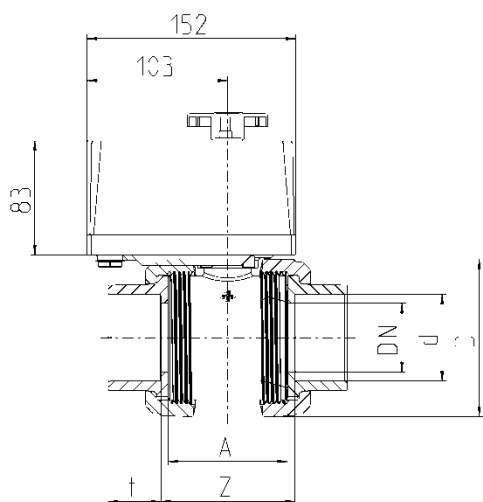
d	DN	A	Z	t	D	PN
50	40	95	104	31,5	101	16
63	50	109	121	38,5	124,5	16

Check valve S6



D	DN	A	Z	t	D	PN
50	40	77	87	31,5	101,5	16
63	50	87	99	38,5	115,3	16

### PVC ball valve DN32 – DN50 S6 EO510 ECO 230V



	PVC	S6	
DN	32	40	50
d	40	50	63
G	1 1/4"	1 1/2"	2"
A	77	77	87
D	101,5	101,5	115,3
E	138,5	138,5	143,5
H	159	159	164
t	26,5	31,5	38,5
Z	87	87	99
PN	16	16	16
max. bar	3	3	3

## 32 Troubleshooting

- **All LEDs on the keyboard are flashing at the same time**
  - Motor overload
    - The pressure is too great on lifting the valve disk because the maximum water column of 3m was exceeded
    - The pump does not switch off on lifting the valve disk
    - The V6 valve is soiled or clogged by foreign matter
- **The drive rotates continually without approaching a position**
  - Device was driven without matching valve
    - Please return for repair; damage has already occurred in this case
- **The drive continually triggers the backwash cycle**
  - Slide switch S3 is in the wrong position
    - See chapter 15 Setting of the electric pressure switch
  - Rotary switch S4 is set to too low a pressure
    - See chapter 15 Setting of the electric pressure switch
  - The system contains pressure boosting components (e.g., Solar absorbers)
    - Set the pressure sensor so that the Aquastar does not trip at this increased pressure
  - The pressure sensor was retrofitted on a device that has a blue pressure sensor switch below the PCB
    - Use the translation list enclosed with the pressure switch set, and set S3 or S4 accordingly
- **The pump fails to switch on or off**
  - Slide switch S1 is in the wrong position
    - See chapter 17 Switch point for backwash and filter clock
  - Relay burnt out
    - The maximum pump current of 8A was exceeded
  - The pump is not properly connected
    - The pump must always be looped via contacts 13-14
- **The disk is not lifting freely, or the drive is not running smoothly, or flow noises can be heard**
  - The pump does not switch off on lifting the valve disk
    - The pump must always be looped via contacts 13-14
  - The drop from the water surface to the valve is too great
    - Make sure that the total water column does not exceed 3m.
  - The V6 valve is soiled or clogged by foreign matter
    - Clean the valve and use a pre-filter
- **The clock only triggers 1x**
  - The clock break time not correctly programmed
    - For details of programming the clock, see chapter 16 Programmieren der Digitaluhr für den Aquastar Comfort
- **The clock is flashing or there is no display**
  - The clock battery is almost flat or flat
    - Change the clock battery (see chapter 29 Uhrenbatterie)

# NOTES

EN







**Made in Austria/Europe.**

© Praher Plastics Austria GmbH

Zertifiziert nach / certified acc. to

EN ISO 9001:2015

PM LD 4.2-001A EN

Diese Druckschrift enthält keine Gewährleistungszusagen, sondern will lediglich eine erste Information vermitteln. Das Programm wird ständig erweitert, daher entsprechen die Ausführungen und Typen dem Stand bei Drucklegung. Technische Änderungen vorbehalten!

*This publication includes no warranty, but will merely provide initial information. Due to continuous expanding product range, the standards and types correspond to the date of printing. Technical modifications reserved!*



**Videoanleitung:**

Anschluss eines Aquastar Comfort 6501 230V

<https://youtu.be/ZH5LQZNNuzM>



**POWER.  
VALVE-CONTROLLED**

**Praher Plastics Austria GmbH**

Poneggenstraße 5 . 4311 Schwertberg . Austria

T +43 (0)7262 / 61178-0 . F +43 (0)7262 / 61203

sales@praherplastics.com . www.praher-plastics.com